

STR 12 // Seiltrommeln



STR 12.54 // STR12.92:

- Kunststoff-Seiltrommeln für Befestigung auf 1"-Rohr für VariVent®-Systeme, Hubfenster, u.Ä.
- Trommel zweiteilig für einfache und schnelle Montage.
- Mit patentierter Klemmvorrichtung, kein Bohren mehr erforderlich!
- Für Seile bis 4 mm Durchmesser.
- Version xx10 immer mit vormontiertem Drahtseil. Zum Gebrauchsmuster angemeldetes Verfahren für kontrolliertes Abwickeln des Seils bei Montage.



STR 12.74 // konische Seiltrommel für VariVent® TFS:

- Für einfach gewickelte TFS-Systeme mit einer Lüftungshöhe von bis zu 3,5 m.
- Geringer Wickelrohrversatz (+- 5 bis 10 cm).
- Nur kleiner Sockel erforderlich und dadurch mehr Lüftungsquerschnitt bei gleicher Traufhöhe.
- Flexibel einsetzbar: Je nachdem welcher Bereich der konischen Trommel genutzt wird, kann der Wickelversatz für verschiedenen dicke Planen optimiert werden.
- Einfache Montage mit den bewährten Klemmschellen.



STR 12.91 // Seiltrommel für EazyVent®:

- Glatte Seiltrommel aus zwei Kunststoffhalbschalen (ø 110 mm).
- Im Lieferumfang enthalten: Zwei Schrauben und zwei Sicherheitsmuttern.
- Nur für Kunststoffseile geeignet.
- Spezielle Rille für Sicherheitswicklung vorhanden.

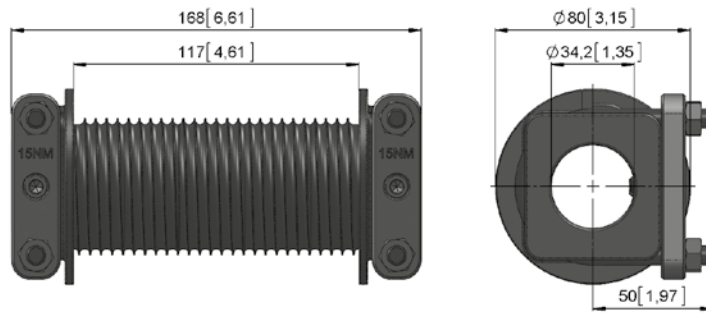
Hinweis:

- Angabe H ohne zwei Sicherheitswicklungen.
- Pro Trommel max. 150 kg.

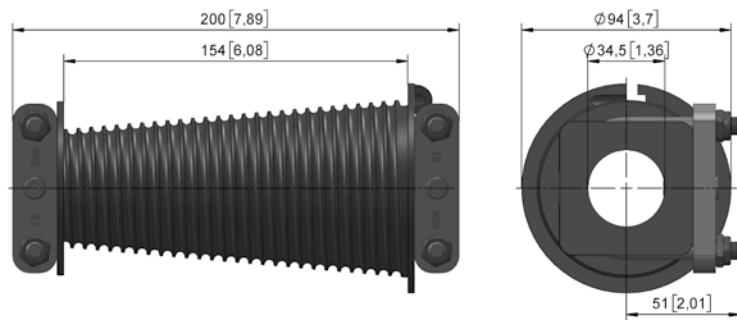


Version	Art.Nr.	DR [mm]	DIN 3069 D ø [mm]	H [m]	Info	m [kg]
STR 12.5401	81412.5401.10	54	3-4	4,1	-	0,6
STR 12.5410	81412.5410.40	54	3	4,1	Mit vormontiertem Drahtseil	1,0
STR 12.7401	81412.7401.15	49-74	3-4	3,8	-	0,6
STR 12.7410	81412.7410.40	49-74	3	3,8	Mit vormontiertem Drahtseil	1,3
STR 12.9201	81412.9201.09	120	3-4	5,8	-	0,8
STR 12.9210	81412.9210.60	120	3	5,8	Mit vormontiertem Drahtseil	1,3
EazyVent®						
STR 12.9101	81412.9101.13	110	4	-	-	0,7

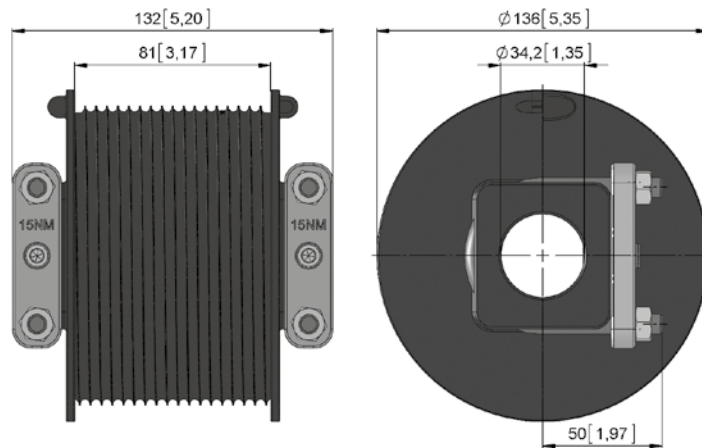
STR 12.5401



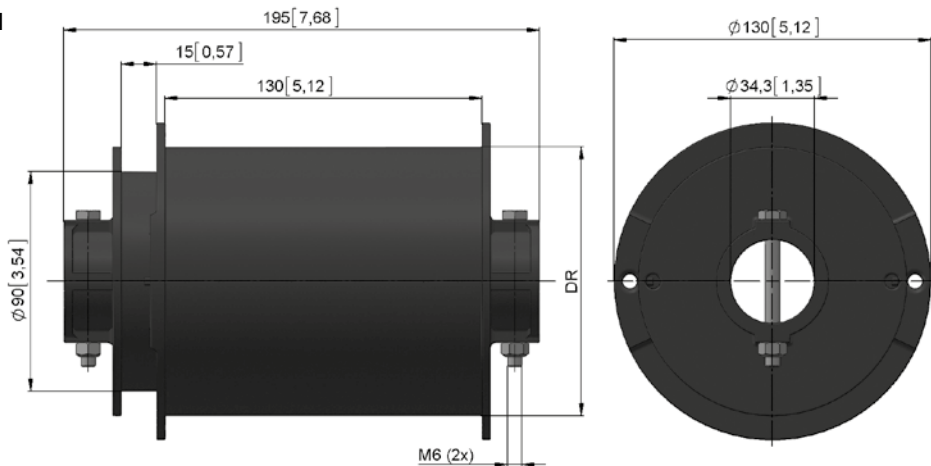
STR 12.7401



STR 12.9201



STR 12.9101



mm [inch]