

Herzlichen Dank,

dass Sie sich für einen Lock Windsensor WST 15 entschieden haben.

Wir bitten Sie bei der Installation die vorliegenden Hinweise zu beachten. Sollten trotzdem Fragen auftreten, können Sie sich gerne mit uns in Verbindung setzen.

Die Rufnummern des Service-Teams sind:

Hotline Deutschland: +49 7371 9508-22

Hotline Benelux: +31 174 212833

Hotline North America: +1 (877) 562 5487

Email Service: service@lockdrives.com

Ihr Lock-Team

Technische Daten

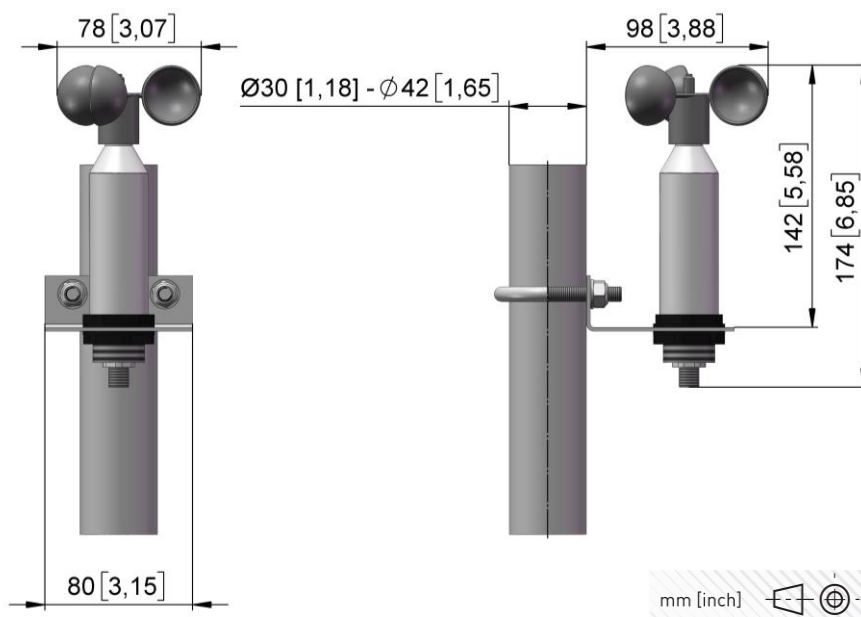
Heizung:	24V DC / 250mA
Messprinzip:	Reedkontakt / max. 30V
Messbereich:	0,7...50 m/s
Schutzart:	IP 54
Schutzklasse:	III / 3
Gehäusematerial:	Aluminium

Hinweise

Heizung: Die Heizung im Sensorkopf erlaubt auch einen Betrieb im Winter. Aus diesem Grund kann der Sensorkopf spürbare Wärme abgeben.

Montage: Der Windsensor sollte nach Möglichkeit mit dem mitgelieferten Befestigungswinkel montiert werden. Die Montage muss durch geschultes Fachpersonal durchgeführt werden. Beachten Sie die bei Ihnen im Land geltenden Richtlinien der elektrischen Sicherheit.

Anschlüsse	
Ader	Funktion
braun	Heizung / 24V DC
weiß	Heizung / GND
blau	Impulsausgang
schwarz	Impulsausgang / GND



Thank you very much

for choosing a Lock WST 15 Wind Sensor.

We kindly ask you to follow the instructions given during the installation. Please contact us should any questions arise.

To call the Service Team:

Hotline Germany: +49 7371 9508 -22

Hotline Benelux: +31 174 212833

Hotline North America: +1 (877) 562 5487

Email Service: service@lockdrives.com

Your Lock Team

Technical data

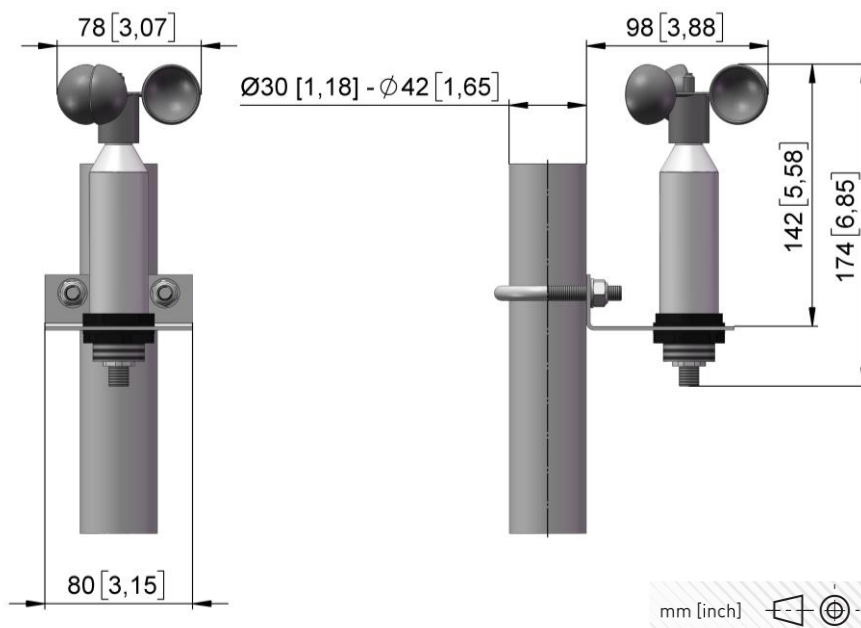
Heating:	24V DC / 250mA
Measuring principle:	Reed contact / max. 30V
Measuring range:	0,7...50 m/s
Protection type:	IP 54
Protection class:	III / 3
Housing material:	Aluminium

Information

Heating: The heating in the sensor head allows operation in winter. For this reason, the sensor head can emit noticeable heat.

Installation: If possible, the wind sensor should be installed with the supplied mounting bracket. Installation must be carried out by trained specialist personnel. Observe the electrical safety regulations applicable in your country.

Connections	
Lead	Function
Brown	Heating / 24V DC
White	Heating / GND
Blue	Pulse output
Black	Pulse output / GND



Muchas gracias,

por haberse decidido comprar un sensor de viento WST 15 de Lock.

Les rogamos que tengan en cuenta el presente esquema de conexión al realizar la instalación. Si tienen alguna pregunta, no duden en ponerse en contacto con nosotros.

Los números de teléfono del Servicio al cliente son:

Hotline Alemania: +49 7371 9508-22

Hotline Benelux: +31 174 212833

Hotline Norteamérica: +1 (877) 562 5487

Email Servicio al cliente: service@lockdrives.com

Su empresa Lock

Datos técnicos

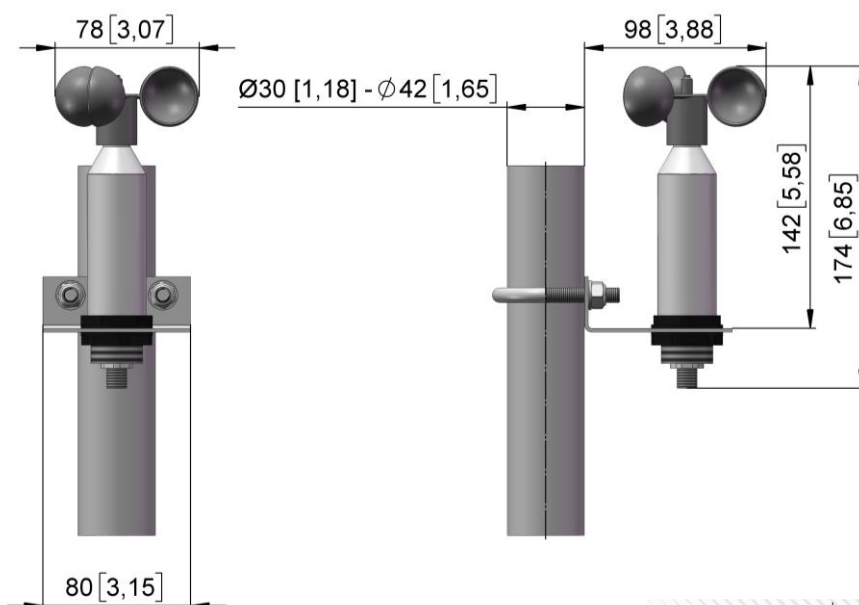
Calefacción:	24V DC / 250mA
principio de medición:	contacto reed / máx. 30V
rango de medición:	0,7...50 m/s
Grado de protección:	IP 54
Clase de protección:	III / 3
Material de la carcasa:	aluminio

Información

Calefacción: La calefacción en el cabezal del sensor también permite el funcionamiento en invierno. Por este motivo, el cabezal del sensor puede emitir un calor perceptible.

Montaje: Si posible se debe montar el sensor de viento con las escuadras de sujeción adjuntas al suministro. Un personal técnico formado debe realizar el montaje. Tengan en cuenta las normas de seguridad eléctrica vigentes en su país.

Conexiones	
Conductor	Función
Marrón	Calefacción / 24V DC
Blanco	Calefacción / GND
Azul	Salida de impulsos
Negro	Salida de impulsos / GND



Nous vous remercions cordialement

d'avoir choisi un capteur de vent Lock WST 15.

Veuillez respecter le plan des bornes ci-joint lors de l'installation du capteur. N'hésitez pas à nous contacter en cas de problèmes.

Numéros de téléphone de notre SAV :

Hotline Allemagne : +49 7371 9508-22

Hotline Benelux : +31 174 212833

Hotline Amérique du Nord : +1 (877) 562 5487

E-mail SAV : service@lockdrives.com

Votre équipe Lock

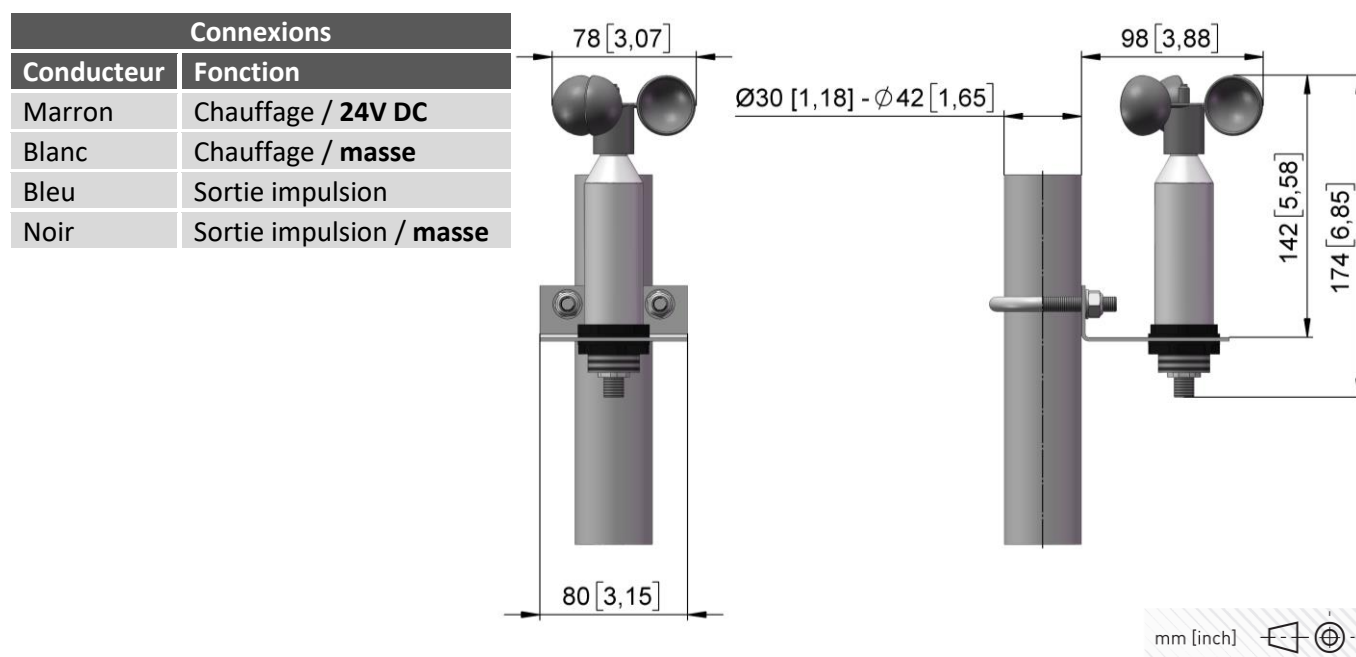
Caractéristiques techniques

Chauffage :	24V DC / 250mA
principe de mesure :	Contact Reed / max. 30V
plage de mesure :	0,7...50 m/s
Protection :	IP 54
Classe de protection :	III / 3
Matériau du boîtier :	Aluminium

Informations

Chauffage : Le chauffage intégré dans la tête du capteur permet au capteur de fonctionner en hiver également. C'est pourquoi la tête du capteur peut dégager une chaleur perceptible.

Montage : Si possible, monter le capteur de vent à l'aide de l'équerre de montage incluse dans la livraison. Seul un personnel qualifié est autorisé à effectuer le montage. Respecter les directives concernant la sécurité électrique en vigueur dans votre pays.



Hartelijk dank

dat u voor een windsensor WST 15 van Lock gekozen hebt.

Wij verzoeken u om bij de installatie het volgende aansluitschema in acht te nemen. Mocht u toch vragen hebben, dan kunt u natuurlijk contact met ons opnemen.

De telefoonnummers van het service-team zijn:

Hotline Duitsland: +49 7371 9508-22

Hotline Benelux: +31 174 212833

Hotline North America: +1 (877) 562 5487

E-mail service: service@lockdrives.com

Uw Lock-team

Technische gegevens

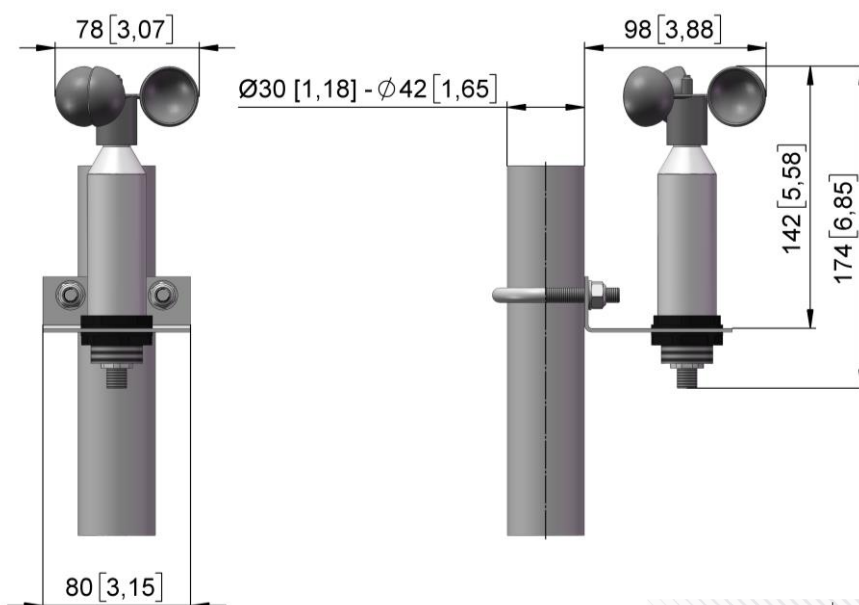
Verwarming:	24V DC / 250mA
Meetprincipe:	Reedcontact / max. 30V
Meetbereik:	0,7...50 m/s
Beschermingsklasse:	IP 54
Beschermingsniveau:	III / 3
Materiaal van de behuizing:	Aluminium

Aanwijzingen

Verwarming: door de verwarming in de sensorkop kan de sensor ook in de winter worden gebruikt. Om deze reden kan de sensorkop voelbaar warmte afgeven.

Montage: de windsensor moet indien mogelijk met de meegeleverde bevestigingshoek worden gemonteerd. De montage moet door geschoold personeel worden uitgevoerd. Neem de bij u in het land geldende richtlijnen voor elektrische veiligheid in acht.

Aansluitingen	
Ader	Functie
bruin	verwarming / 24V DC
wit	verwarming / GND
blauw	impulsuitgang
zwart	impulsuitgang / GND



Спасибо,

что вы выбрали для себя датчик ветра WST 15 фирмы Lock.

Просим вас при монтаже соблюдать инструкции данной схемы соединений. В случае возникновения дополнительных вопросов, пожалуйста, свяжитесь с нами.

Телефонные номера нашей сервисной службы следующие:

Горячая линия в Германии: +49 7371 9508-22

Горячая линия в странах Бенелюкса: +31 174 212833

Горячая линия в Северной Америке: +1 (877) 562 5487

Адрес электронной почты сервисной службы: service@lockdrives.com

Ваши **сотрудники фирмы Lock**

Технические данные

Нагрев:	24 В пост. Тока / 250 ма
принцип измерения:	геркон / максимум 30 В
диапазон измерения:	0,7...50 м/с
Вид защиты:	IP 54
Класс защиты:	III / 3
Материал корпуса:	алюминий

Указание

Нагрев: Нагрев в головке датчика позволяет эксплуатацию зимой. Поэтому, головка датчика может излучать ощутимую теплоту.

Монтаж: Монтаж датчика ветра следует, по возможности, производить с помощью входящего в комплект поставки крепежного угольника. Монтаж должны производить обученные специалисты. Необходимо соблюдать действующие в Вашей стране директивы по обеспечению электрической безопасности.

