

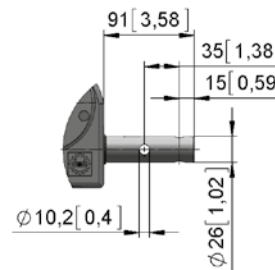
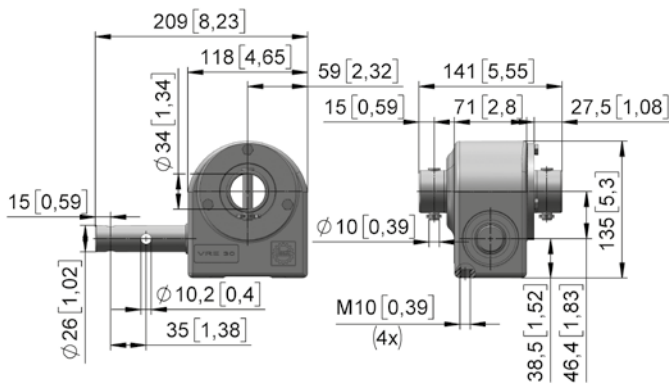
VRE 30 // Schneckengetriebe 200 Nm



- Kompaktes Schneckengetriebe zur Betätigung von Hebe- und Senkanwendungen im Anlagenbau.
- Zur Verteilung von Kräften in Verbindung mit selbsthemmenden Wellenantrieben EWA/HWA und Zahnstangengetrieben.
- Extrem robustes und geschlossenes Gußgehäuse.
- Wartungsfrei durch Lebensdauerschmierung.
- Antriebswelle 26 mm für 1"-Rohr, ein- oder beidseitig.
- Antrieb über Hohlwelle 34,5 mm für 1"-Rohr.

VRE 30.01

VRE 30.02
2. Wellenende



mm [inch]

Version	Art.Nr.	T [Nm]	i	T Antrieb [Nm]	m [kg]
rechtsgängig					
VRE 30.0101	62130.0101.0001	200	18:1	28	4,5
VRE 30.0201	62130.0201.0001	200	18:1	28	4,8
linksgängig					
VRE 30.0102	62130.0102.0001	200	18:1	28	4,5
VRE 30.0202	62130.0202.0001	200	18:1	28	4,8