

EWA 14 // Elektroantrieb 350–600 Nm



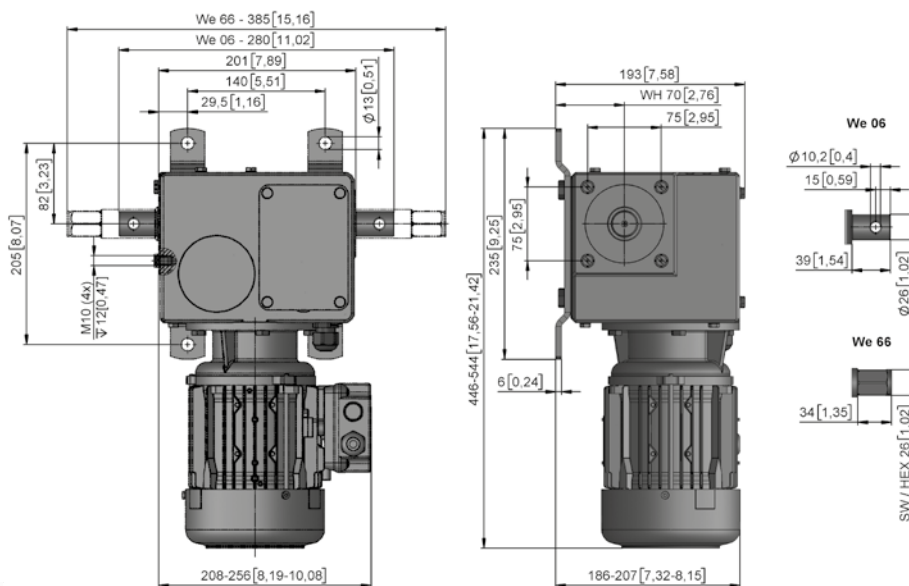
- Extrem leises, selbsthemmendes Doppel-Schneckengetriebe mit hoher Lebensdauer, wartungsfrei. Schnelle Version EWA 14.2539 und EWA 14.2060 ohne Selbsthemmung.
- Universelle Montage durch Standard-Befestigung hinten oder optional seitlich links (symmetrisch)! FüÙe abnehmbar.
- Eingebauter Präzisions-Zahnradenschalter END 20 für 580 Wellenumdrehungen (Mikroschalter in cURus).
- Optionaler Kontrolleinheit LSC 40.10 AC oder DC inkl. Zusatzschalter. Zur Verkabelung 7-adriges Kabel verwenden.
- Qualitätsmotoren in Mehrbereichsspannung (IEC 38) für 50 Hz (400 V 3~ // 230 V 1~) und 60 Hz (208 V 3~ // 480 V 3~ sowie 240 V 1~ in cURus). IP55, Th.CL.F, S3 – 40 %.
- Bei allen einphasigen Motoren ist ein Wicklungsschutzkontakt integriert. Anschlussfertig mit Kabel.
- Sechskantwelle We 66, bis 450 Nm auch mit runder Welle We 06 erhältlich (dann Antrieb mittig positionieren!).

Optionen bei Verwendung END 20.20:

- Bei 60 Hz-Versionen Zusatzschalter END 20.40 serienmäßig!
- Zusatzschalter END 20.40.
- Stellungsrückmelder PAR 06 oder PAR 10.

Optionen bei Verwendung LSC 40.10:

- Stellungsrückmelder LPR 02 für analoges Signal, LPR 04 für digitales Signal.



mm [inch]

EWA 14

350–600 Nm



→ Tabelle Teil 1 von 2

Version	We 06	We 66	T [Nm]	n [1/min]	I [A]	P [kW]	m We 06 [kg]	m We 66 [kg]
	Art.Nr.	Art.Nr.						
400 V 3~, 50 Hz – Keine Selbsthemmung								
EWA 14.2539	–	12214.2539.66	250	39,0	4,30	2,44	–	35,0
EWA 14.2060	–	12214.2060.66	200	60	5,26	2,79	–	35,8
230 V 1~, 50 Hz								
EWA 14.2013	12214.2013.0625		200	13	6,35	2,45	27,8	
380 V 3~, 50Hz CCC								
EWA 14.4503	–	12214.4503.6647	450	3,2	1,4	0,63	–	26,3
EWA 14.4505	–	12214.4505.6647	450	4,4	1,6	0,72	–	26,5

EWA 14

350–600 Nm



Version	We 06	We 66	T [Nm]	T [in.-lb]	n [1/min]	I [A]	P [kW]	m We 06 [kg]	m We 66 [kg]
	Art.Nr.	Art.Nr.							
240 V 1~, 60 Hz, cURus									
EWA 14.2013	12214.2013.0637		200	1800	13	5,7	2,32	27,8	
600 V 3~, 60 Hz, cURus									
EWA 14.4503	–	12214.4503.6668	450	4000	3,8	1,3	1,03	–	26,3
EWA 14.4505	–	12214.4505.6668	450	4000	5,2	1,4	1,11	–	26,3
EWA 14.6003	–	12214.6003.6668	600	5300	3,8	1,4	1,18	–	26,3
EWA 14.6005	–	12214.6005.6668	600	5300	5,2	1,7	1,43	–	27,6