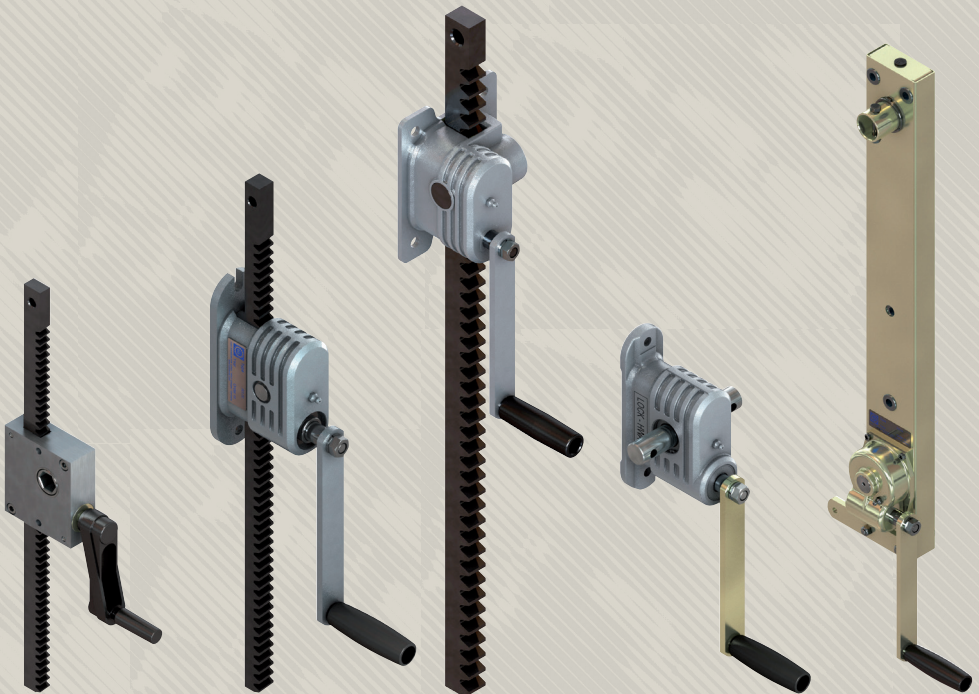




DE | EN | NL | FR | CN

HZW // HWA // HKG

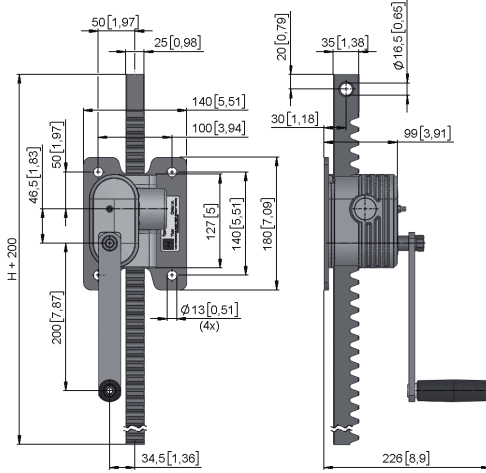


de.....	Seite	10
en.....	Page	17
nl.....	Pagina	24
fr.....	Page	31
cn.....	第	38 页

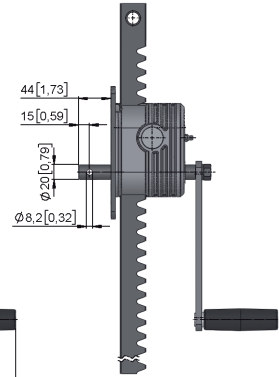
Weitere Sprachen:
Further languages:
Overige talen:
Autres langues:
其他语言 :
www.lockdrives.com

HZW 55

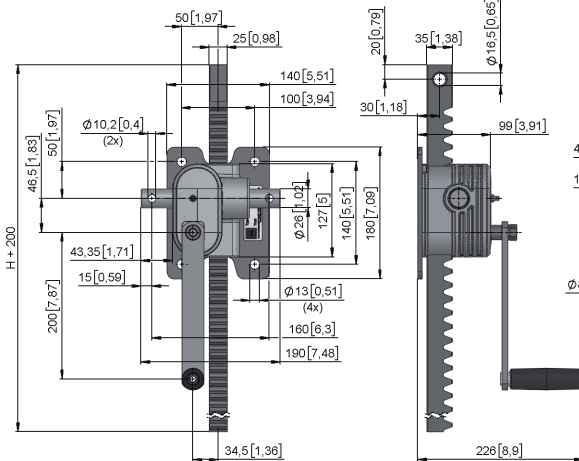
HZW 55.1201



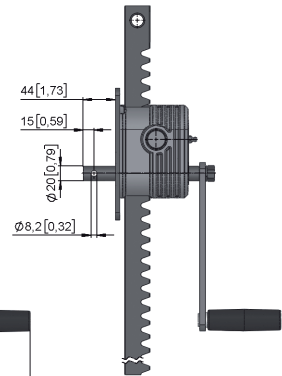
HZW 55.1220



HZW 55.1210

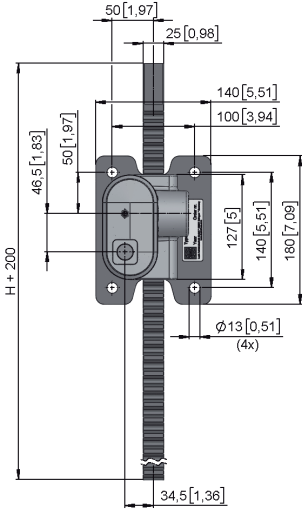


HZW 55.1212

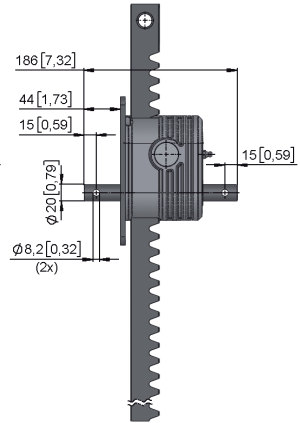


HZW 55

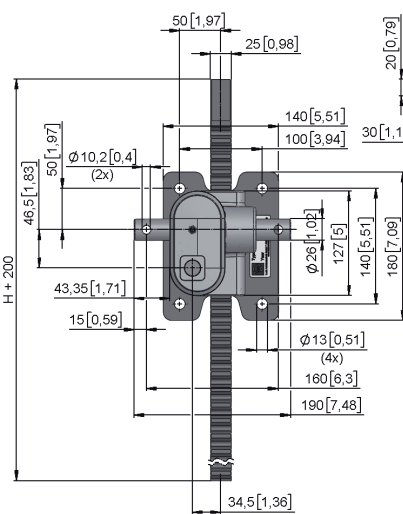
HZW 55.1222



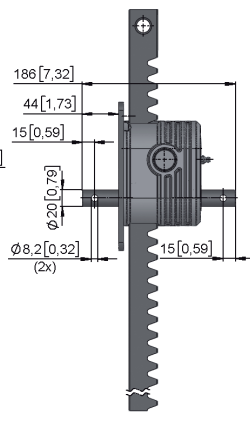
HZW 55.1221



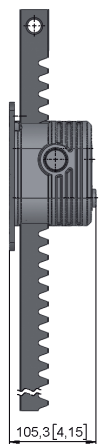
HZW 55.1213



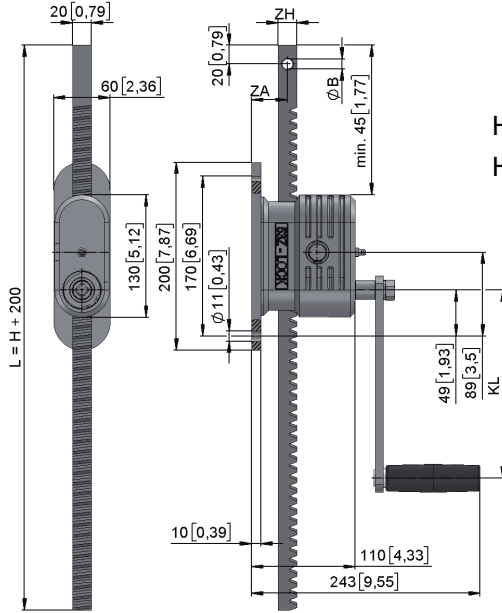
HZW 55.1214



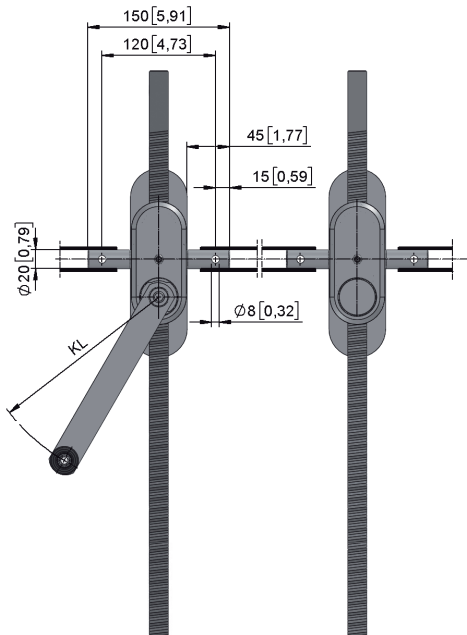
HZW 55.1211



HZW 53

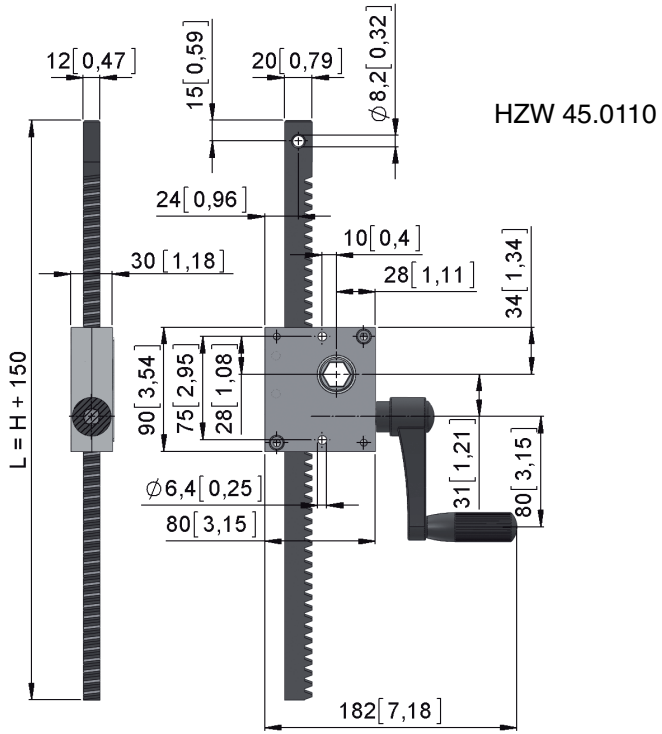


HZW 53.0301
 HZW 53.0601

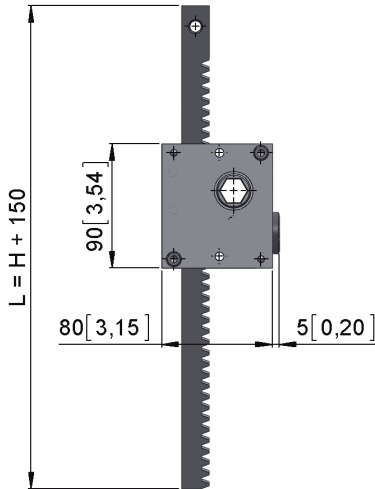


HZW 53.0310
 HZW 53.0311
 HZW 53.0610
 HZW 53.0611

HZW 45

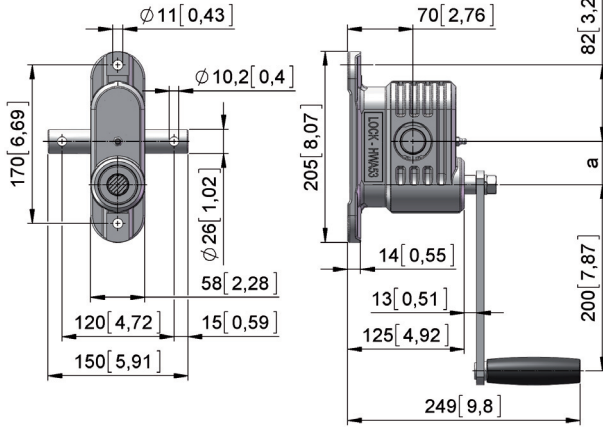


HZW 45.0110

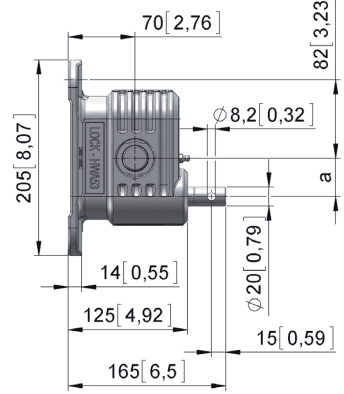


HZW 45.0111

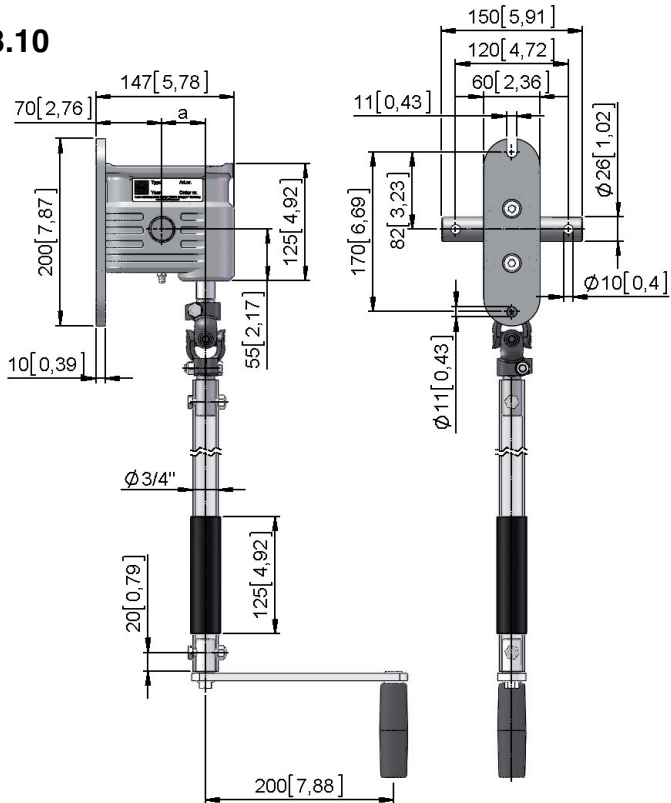
HWA 53.05



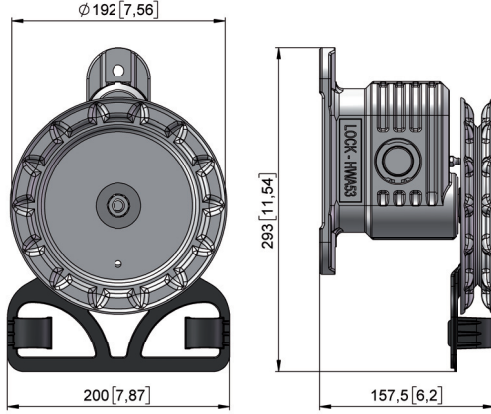
HWA 53.20



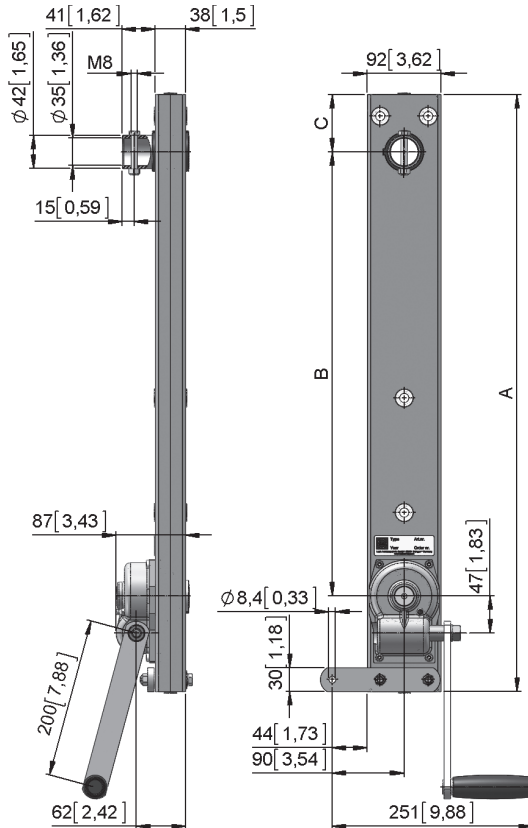
HWA 53.10



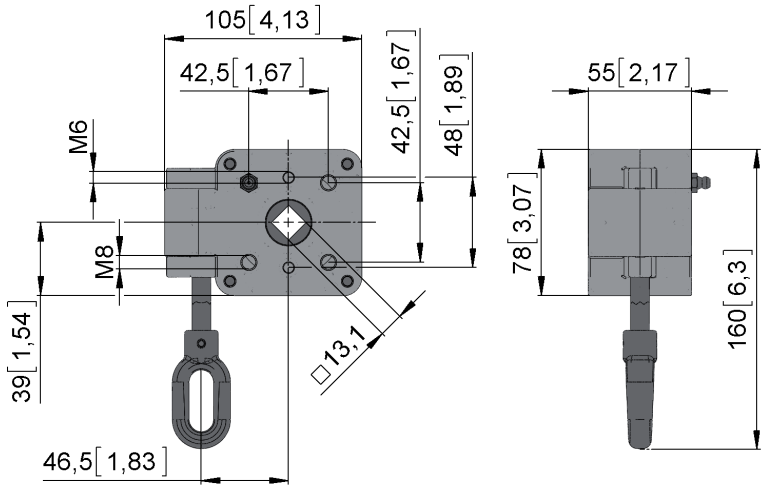
HWA 53.08



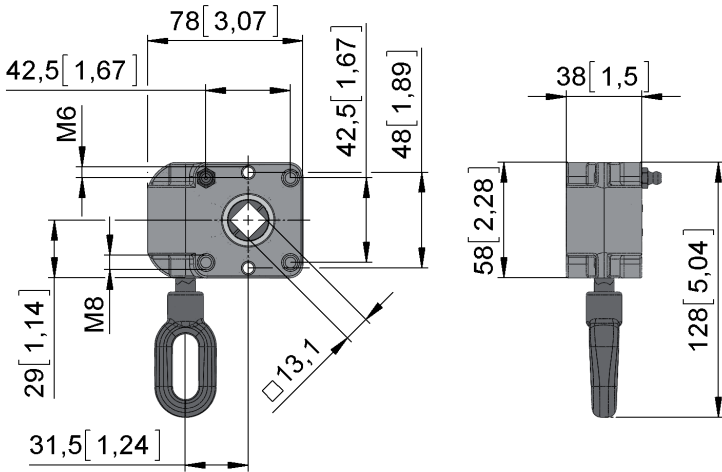
HKG 06



HWA 42



HWA 40



**Herzlichen Dank,**

dass Sie sich für einen Lock-Handantrieb entschieden haben.

Als der führende Hersteller von Antriebs-technik für natürliche Lüftung und Schattierung sind wir den höchsten Qualitätsanforderungen unserer Kunden verpflichtet. Um diese hohen Anforderungen auch in der späteren Anwendung zu erreichen, bitten wir Sie bei der Installation und Einstellung die vorliegende Montage- und Betriebsanleitung zu beachten.

Sollten trotzdem Fragen auftreten, können Sie sich gerne mit uns in Verbindung setzen. Die Rufnummern des Service-Teams sind:
Hotline Deutschland: +49 7371 9508-22
Hotline Benelux: +31 174 212833
Hotline North America: +1 (877) 562 5487
Email Service: service@lockdrives.com
 Ihr Lock-Team

Inhaltsverzeichnis

1	Symbolerklärung und Sicherheitshinweise	10
2	Produktbezeichnung	12
3	Bestimmungsgemäße Verwendung	12
4	Montage	13
5	Inbetriebnahme	14
6	Betrieb	14
7	Inspektion und Wartung	15
8	Demontage	16
9	Störungsbeseitigung	16
10	Ersatzteile und Teiletasch	16
11	Gewährleistung	16

1 Symbolerklärung und Sicherheitshinweise

1.1 Symbolerklärung

Warnhinweise



Warnhinweise im Text werden mit einem Warndreieck gekennzeichnet und umrandet.

Signalwörter am Beginn eines Warnhinweises kennzeichnen Art und Schwere der Folgen, falls die Maßnahmen zur Abwendung der Gefahr nicht befolgt werden.

- **HINWEIS** bedeutet, dass Sachschäden auftreten können.
- **VORSICHT** bedeutet, dass leichte bis mittelschwere Personenschäden auftreten können.
- **WARNUNG** bedeutet, dass schwere Personenschäden auftreten können.
- **GEFAHR** bedeutet, dass lebensgefährliche Personenschäden auftreten können.

Wichtige Informationen



Wichtige Informationen ohne Gefahren für Menschen oder Sachen werden mit dem nebenstehenden Symbol gekennzeichnet. Sie werden ebenfalls durch Linien umrandet.

Weitere Symbole

Symbol	Bedeutung
▶	Handlungsschritt
B	Bohrungsdurchmesser in mm
H	Zahnstangenhüblänge in mm
KL	Kurbellänge
L	Zahnstangenlänge in mm
ZA	Abstand Zahnstangenbohrung - Auflagefläche Gehäusefuß in mm
ZH	Zahnstangenhöhe in mm

Die Technischen Daten entnehmen Sie dem Typenschild des Antriebs und dem aktuellen Produktkatalog.

1.2 Sicherheitshinweise

Allgemeine Sicherheitshinweise

Lesen Sie vor der Montage des Antriebs die Montage- und Betriebsanleitung sorgfältig und vollständig durch.

Halten Sie die Reihenfolge der in der Montage- und Betriebsanleitung aufgeführten Schritte strikt ein.

Befolgen Sie alle Angaben der Montage- und Betriebsanleitung, insbesondere alle Angaben zu Sicherheit, Betrieb, Wartung und Instandhaltung. Bewahren Sie die Montage- und Betriebsanleitung über die gesamte Produktlebensdauer hinweg auf bzw. geben Sie diese an den Benutzer/Endkunden weiter.

- Bei **fehlerhafter** Montage, Inbetriebnahme, Wartung usw. sind aufgrund der großen Kraft des Antriebs Personen- und Sachschäden nicht auszuschließen.
- Der Aufenthalt von Personen im Gefahrenbereich schwebender Lasten ist untersagt.
- Steht der Antrieb unter Belastung, dürfen keinesfalls Schrauben, Kupplungen oder sonstige Teile gelöst werden.
- Beachten Sie auch länderspezifische Vorschriften, Normen, Richtlinien sowie Sicherheits- und Unfallverhütungsvorschriften.

Warnungen vor Risiken und Restrisiken

- Bei Einhaltung aller technischen Vorgaben ist der Antrieb für eine Nutzungsdauer entsprechend Triebwerksgruppe 1Em bzw. 1Dm, gemäß DIN 15020, ausgelegt.
- Anbauteile oder angetriebene Teile können eine niedrigere Nutzungsdauer als der Antrieb aufweisen.
- Aufgrund konstruktiver Maßnahmen verfügen die Antriebe über Selbsthemmung. Trotzdem ist ein Versagen der Selbsthemmung nicht völlig auszuschließen (Selbsthemmung = Verharren der Zahnstange in ihrer Position nach Ende der Betätigung auch unter Belastung).
- Trotz sorgfältiger Planung und Einhaltung aller Vorschriften können nicht alle Gefahren ausgeschlossen werden.

1.3 Qualifiziertes Personal

Alle nachfolgend beschriebenen Arbeiten sind von qualifiziertem Personal durchzuführen.

Qualifiziertes Personal sind Personen, die aufgrund ihrer Ausbildung, Erfahrung, Unterweisung sowie Kenntnisse über einschlägige Normen und Bestimmungen, Unfallverhütungsvorschriften und Betriebsverhältnisse von dem für die Sicherheit der Anlage Verantwortlichen berechtigt worden sind, die jeweils erforderlichen Tätigkeiten auszuführen und dabei mögliche Gefahren erkennen und vermeiden können.

2 Produktbezeichnung

2.1 Hersteller

Lock Antriebstechnik GmbH
Freimut-Lock-Strasse 2
D-88521 Ertingen · Germany

2.2 Bezeichnung

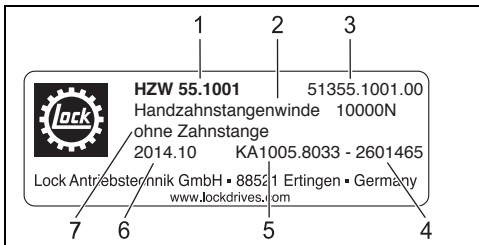
Handzahnstangenwinde			
Artikelnummer	51355	51153	51145
Version	HZW 55	HZW 53	HZW 45

Handwellenantrieb		
Artikelnummer	521xx	5204x
Version	HWA 53	HWA 4x

Handkettenantrieb	
Artikelnummer	52160
Version	HKG 06

2.3 Typenschild

Handzahnstangenwinde (Beispiel)



- 1 Version
- 2 Kraft F
- 3 Artikelnummer
- 4 Chargennummer
- 5 Kundenauftragsnummer
- 6 Baujahr/-monat
- 7 Variante

3 Bestimmungsgemäße Verwendung

3.1 Verwendungszweck

Die genaue Produktbeschreibung der gelieferten Ausführung entnehmen Sie bitte dem Lieferschein und dem Typenschild.

Spezialantrieb zum Heben, Senken und Positionieren von Vorrichtungen und Maschinenteilen.

Zur Erweiterung des Verwendungszwecks sind Sonderausführungen lieferbar.

3.2 Einsatzbedingungen

Für die Verwendung des Antriebs gelten folgende Einsatzbedingungen:

- Kräfte, ergänzende Einbaumaße und weitere technische Daten siehe Typenschild und aktueller Produktkatalog.
- Umgebungstemperaturbereich für Betrieb mit Standard-Antrieb: -5 °C bis $+60\text{ °C}$
- Einbaulage des Antriebs beliebig.
- Kräfte nur in Bewegungsrichtung der Zahnstange zulässig (Seitenkräfte nicht zulässig).
- Die Lebensdauer nimmt bei niedrigerer Belastung und kürzerer Einschaltdauer wesentlich zu.
- Antriebsdrehzahlen größer als 60 1/min können die Lebensdauer reduzieren.

3.3 Einschränkung der Verwendung

Es gelten folgende Einschränkungen für die Verwendung des Antriebs:

- Antrieb **nicht** mit Kräften belasten, die größer als die maximale Kraft F sind.
- Antrieb **nicht** mit Drehmomenten belasten, die größer als das maximale Drehmoment T sind.
- Antrieb **nicht** direkter Beregnung aussetzen.

Es ist verboten, bauliche Veränderungen am Antrieb durchzuführen. Bei Zuwiderhandlung übernimmt der Hersteller keine Haftung.

3.4 Erweiterte Anwendung

Je nach Anwendungsfall bedarf es einer Gefahrenanalyse als Grundlage für die Bereitstellung eines Produktes auf dem Markt; insbesondere bei Anwendungen zum Heben von Lasten, Personen, Gütern oder wenn der Antrieb kraftbetätigt angetrieben wird.

Diese Analyse und die daraus anzuwendenden Maßnahmen müssen vom Werkunternehmer erbracht und umgesetzt werden.

3.5 Lagerung

Für die Lagerung müssen folgende Hinweise beachtet werden:

- Lagerung in gut belüftetem trockenem Raum.
- Schutz gegen Bodenfeuchtigkeit durch Lagerung im Regal oder auf Holzrost.
- Abdeckung zum Schutz gegen Staub und Schmutz.
- Unlackierte Flächen mit geeignetem Korrosionsschutzmittel behandeln.

3.6 Entsorgungshinweis

Verpackungsmaterialien sind Rohstoffe und somit wiederverwendbar. Bitte führen Sie diese im Interesse des Umweltschutzes einer ordnungsgemäßen Entsorgung zu.

4 Montage

Die Montage darf nur von qualifiziertem Personal ausgeführt werden.

4.1 Antrieb montieren

! HINWEIS:

Zug- und Druckkräfte sind nur in Bewegungsrichtung der Zahnstange zulässig. Die Beanspruchung der Zahnstange mit Seiten- und Querkräften ist nicht zulässig!

4.1.1 Transport

! GEFAHR:

Lebensgefahr durch herabfallende Gegenstände!
 Durch herabfallende Gegenstände kann eine Gefährdung für Personen ausgehen.

► Sichern Sie den Gefahrenbereich durch Abschränkbänder ab.

4.1.2 Montage

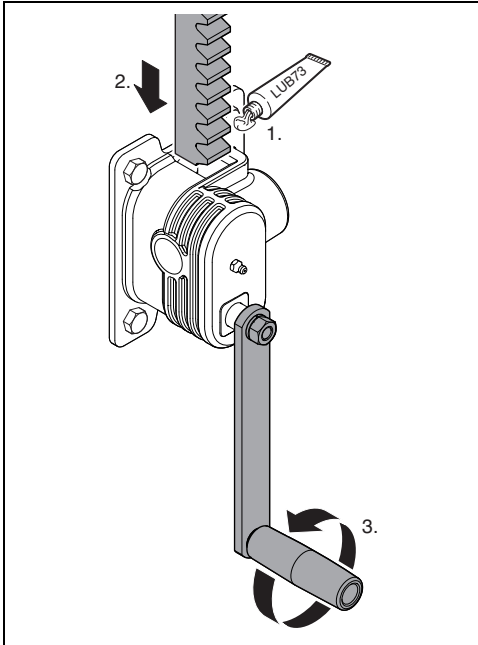
- Montieren Sie den Antrieb an den Gehäusefüßen an der Konsole lose vor. Mindestfestigkeit der Schrauben 8.8. Verwenden Sie dazu folgende Schraubenabmessungen und -anzugsmomente:

Version	Abmessung	Anzahl	Anzugsmoment [Nm]
HZW 55	M12	4	80
HZW 53	M10	2	50
HZW 45	M6	2	10
HWA 53	M10	2	50
HKG 06	M8	1	25

- Stellen Sie durch Unterlegen von Ausgleichscheiben unter den Gehäusefüßen die Flucht von Zahnstange und Bewegungselement (z. B. Gestänge, Drahtseil ...) bzw. von Abtriebswelle und Antriebsrohr her.

4.1.3 Zahnstangenmontage

- ▶ Fetten Sie die Zahnstange allseitig mit Lock-Spezialfett LUB73 ein.
- ▶ Führen Sie die Zahnstange lagerichtig in die Öffnung im Gehäuse ein.
- ▶ Drehen Sie die Zahnstange mit Hilfe der Handkurbel in das Gehäuse ein.



- ▶ Verbinden Sie die Zahnstange mit dem zu betätigenden Bewegungselement (z. B. Gestänge, Drahtseil ...).
- ▶ Richten Sie den Antrieb aus bis die Bewegungsrichtung mit der Zahnstange fluchtet. Falls erforderlich, unterlegen oder versetzen Sie den Antrieb.

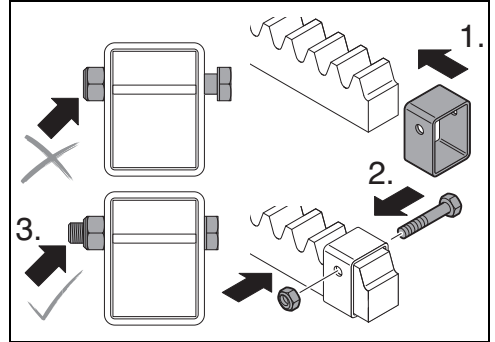


HINWEIS:

Zug- und Druckkräfte sind nur in Bewegungsrichtung der Zahnstange zulässig. Die Beanspruchung der Zahnstange mit Seiten- und Querkraften ist nicht zulässig!

4.2 Zahnstangen-Auslaufsicherung montieren (Option)

- ▶ Stellen Sie die korrekte Montage der Zahnstangen-Auslaufsicherung gemäß Bild sicher.



4.3 Befestigung der Zahnstange am Bewegungselement

Der eventuell erforderliche statische Nachweis ist vom Werkunternehmer zu erbringen.

5 Inbetriebnahme

Die Inbetriebnahme darf nur von qualifiziertem Personal ausgeführt werden.



GEFAHR:

Lebensgefahr durch herabfallende Gegenstände!
Drehen Sie die Zahnstange niemals vollständig aus dem Gehäuse heraus.

- ▶ Verwenden Sie die als Option erhältliche Zahnstangen-Auslaufsicherung.

6 Betrieb

Der Antrieb ist nicht für Dauerbetrieb geeignet.

7 Inspektion und Wartung

Inspektions- und Wartungsarbeiten dürfen nur von qualifiziertem Personal ausgeführt werden.



GEFAHR:

Lebensgefahr durch herabfallende Gegenstände!
Durch herabfallende Gegenstände kann eine Gefährdung für Personen ausgehen.

- ▶ Sichern Sie den Gefahrenbereich durch Abschränkbander ab.

7.1 Wartungsfristen

Beachten Sie die gesetzlich oder sonstige vorgeschriebene Wartungsintervalle.

Zeitraum	Arbeiten
12 Monate	<ul style="list-style-type: none"> – Allseitige Sichtprüfung der Zahnstange auf Verschleiß – Zahnstange allseitig nachfetten mit Lock-Spezialfett LUB73 – Verbindung Zahnstange an Bewegungselement (z. B. Drahtseil, Gestänge...) auf festen Sitz und Verschleiß prüfen, ggf. festziehen oder austauschen – Getriebe über den Schmierrippel am Gehäuse mit Lock-Spezialfett LT 200 EP nachschmieren – festen Sitz des Antriebs prüfen, ggf. nachziehen

7.2 Wartungsschritte

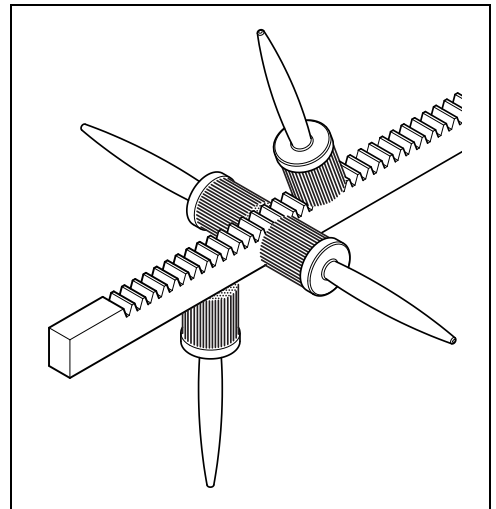
7.2.1 Verschleiß der Zahnstange prüfen

- ▶ Fahren Sie den Antrieb in eine lastfreie Position.



Für die nachfolgenden Arbeiten muss sichergestellt sein, dass sich die Last nach dem Abkuppeln des Antriebs nicht selbständig in Bewegung setzen kann.

- ▶ Kuppeln Sie die Zahnstange von den Bewegungselementen ab.
- ▶ Führen Sie folgende Wartungsschritte durch:
 - Prüfung des Laufspiels der Zahnstange durch axiales Schieben: maximal zulässiges Laufspiel 2 mm
 - Verschleißprüfung der Zähne und des Rückens der Zahnstange (Vergleich mit unbenutztem Teil)
 - Entfernung von altem Fett und Spänen.
- ▶ Bei geringem Spiel und wenig Verschleiß fetten Sie die Zahnstange allseitig mit Lock-Spezialfett LUB73. Bewegen Sie dabei die Zahnstange auf und ab.



- ▶ Schließen Sie die Zahnstange wieder an die Bewegungselemente an.


7.3 Reinigung

- ▶ Entfernen Sie vorsichtig groben Schmutz. Verwenden Sie dazu niemals scharfe oder spitze Gegenstände!
- ▶ Verwenden Sie eine Bürste oder ein Tuch um groben Schmutz zu entfernen.
- ▶ Die Verwendung von Lösungsmitteln oder aggressiven Reinigungsmitteln ist nicht zulässig. Es besteht die Gefahr, dass die Dichtungen angegriffen werden und diese dadurch schneller altern.
- ▶ Die Reinigung des Getriebes mit einem Hochdruckreiniger ist nicht zulässig. Es besteht die Gefahr, dass Wasser in das Getriebe eindringt.

8 Demontage

Die Demontage darf nur von qualifiziertem Personal ausgeführt werden.

8.1 Demontage Antrieb

 **GEFAHR:**

Lebensgefahr durch herabfallende Gegenstände!

Durch herabfallende Gegenstände kann eine Gefährdung für Personen ausgehen.

- ▶ Sichern Sie den Gefahrenbereich durch Abschrankbänder ab.

- ▶ Fahren Sie den Antrieb in eine lastfreie Position.
- ▶ Demontieren Sie die Verbindung zwischen Zahnstange und Bewegungselement (z. B. Drahtseil, Gestänge ...).
- ▶ Demontieren Sie den Antrieb.

9 Störungsbeseitigung

Die Störungsbeseitigung darf nur von qualifiziertem Personal ausgeführt werden.

10 Ersatzteile und Teiletausch

Der Teiletausch darf nur von qualifiziertem Personal ausgeführt werden.

Verwenden Sie nur Original-Ersatzteile und Original-Schmiermittel.

Die Zahnstange ist ein Verschleißteil und muss nach Abnutzung ersetzt bzw. ausgetauscht werden.

Im Ersatzteillfall darf die Getriebeeinheit nur als gesamte Einheit ausgetauscht werden.

11 Gewährleistung

Die Gewährleistungsfristen und -bedingungen sind den Allgemeinen Geschäftsbedingungen zu entnehmen.

Grundlage der Gewährleistungsfrist ist die angegebene Nutzungsdauer des Antriebs entsprechend der Triebwerksgruppe unter Einhaltung aller technischer Vorgaben.

Änderungen vorbehalten.



Thankyou

for choosing a Lock manual drive.

As the leading manufacturer of drive technology for natural ventilation and shading, we are committed to meeting the highest quality demands from our customers. We ask you to follow these Installation and Operating Instructions during installation and setting in order to satisfy these high demands during later usage as well.

Please contact us should any questions arise. To call the Service Team:

Hotline Germany: +49 7371 9508-22

Hotline Benelux: +31 174 212833

Hotline North America: +1 (877) 562 5487

Email Service: service@lockdrives.com

Your **Lock Team**

Contents

1 Explanation of Symbols and Safety Information 17

2 Product Identification 19

3 Intended Use 19

4 Installation 20

5 Starting-up 21

6 Operation 21

7 Inspection and Maintenance 22

8 Dismantling 23

9 Fault Clearance 23

10 Spare Parts and Replacement 23

11 Warranty 23

1 Explanation of Symbols and Safety Information

1.1 Explanation of symbols

Warning information



Warnings included in the text are marked with a triangular icon and the text framed.

Signal words at the start of the warning information indicate the type and severity of consequences when measures to prevent risks are not followed.

- **NOTICE** means property damage can occur.
- **CAUTION** means light or medium personal injuries can occur.
- **WARNING** means serious personal injuries can occur.
- **DANGER** means personal injuries dangerous to life can occur.

Important information



Important information without risks for persons or property are identified with the symbol shown. The information is also framed.

Further symbols

Symbol	Significance
▶	Activity
B	Bore diameter in mm
H	Rack stroke length in mm
KL	Crank length
L	Rack length in mm
ZA	Distance between rack bore and contact surface of housing feet in mm
ZH	Rack height in mm

Refer to the drive type plate and the relevant product catalogue for technical data.

1.2 Safety information

General safety information

Read the Installation and Operating Instructions carefully and thoroughly before installing the drive. Follow the sequence of steps in the Installation and Operating Instructions exactly. Observe all specifications in the Installation and Operating Instructions, in particular, all details concerning safety, operation, maintenance and repair. Keep the Installation and Operating Instructions throughout the service life of the product or pass them on to the user/end customer.

- Injuries to persons or material damage cannot be excluded in the case of **incorrect** assembly, start-up, maintenance, etc. owing to the high force of the drive.
- Persons are not permitted to be present in the danger zone of suspended loads.
- Screws, couplings or other parts may not be loosened while the drive is under load.
- Also observe local national regulations, standards and guidelines as well as safety and accident prevention regulations.

Warnings on risks and residual risks

- When all technical specifications are complied with, the drive is designed for a service life conforming to drive group 1 Em resp. 1Dm according to DIN 15020.
- Attachments or driven parts can have shorter service lives than the drive.
- The drives are fitted with self-locking devices for design reasons. Nevertheless, a failure of the self-locking devices cannot be completely excluded (self-locking = the rack remains in its position after the motor is switched off, even under load).
- Despite careful planning and maintaining all regulations, not all risks can be excluded.

1.3 Qualified personnel

All the work described in the following must be carried out by qualified personnel.

Qualified persons are those who, based on their training, experience or instruction as well as their knowledge of relevant standards, regulations, accident prevention rules and plant conditions, are authorized by those responsible for plant safety to carry out such work, and can recognise and avoid possible risks.

2 Product Identification

2.1 Manufacturer

Lock Antriebstechnik GmbH
 Freimut-Lock-Strasse 2
 D-88521 Ertingen · Germany

2.2 Identification

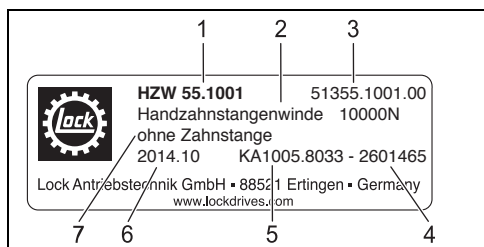
Manual rack winch			
Article number	51355	51153	51145
Version	HZW 55	HZW 53	HZW 45

Manual shaft drive		
Article number	521xx	5204x
Version	HWA 53	HWA 4x

Manual chain drive	
Article number	52160
Version	HKG 06

2.3 Type plate

Manual rack winch (example)



- 1 Version
- 2 Force F
- 3 Article number
- 4 Batch number
- 5 Customer order number
- 6 Year/month of manufacture
- 7 Model

3 Intended Use

3.1 Application

For the exact product description of the delivered version, see the delivery note and type plate.

Special drive to lift, lower and position fixtures and machine parts.

Special versions are available to extend the application options.

3.2 Operating conditions

The following operating conditions apply when using the drive:

- Refer to the type plate and relevant product catalogue for forces, supplementary installation dimensions and further technical data.
- Ambient temperature range for operation with standard drive: -5 °C (23 °F) to $+60\text{ °C}$ (140 °F)
- The drive can be installed in any position.
- Forces are only permitted in the rack's direction of movement (lateral forces are prohibited).
- Lower loads and shorter power-on times considerably lengthen the service life.
- Drive speeds higher than 60 rpm can shorten the service life.

3.3 Restrictions in usage

The following restrictions are applicable for drive usage:

- Do **not** apply forces greater than the maximum force F to the drive.
- Do **not** load the drive with torques greater than the maximum torque T.
- Do **not** subject the drive to direct rainfall/overhead irrigation.

Constructional alterations/modifications to the drive are prohibited. The manufacturer accepts no liability for any violation thereof.

3.4 Extended application

Depending on the application, a hazard analysis is required as basis for making a product available on the market; in particular for applications for lifting loads, persons, goods or when the drive is power-operated.

This analysis and the measures to be applied must be provided and implemented by the contractor.

3.5 Storage

Observe the following information on storage:

- Store in a well ventilated, dry room.
- Protect against ground dampness by storing on shelves or wooden grates.
- Cover to protect against dust and dirt.
- Treat unpainted surfaces with suitable anticorrosive agents.


3.6 Note on disposal

Packaging materials are raw materials and as such suitable for recycling. Please ensure proper disposal to help protect the environment.


4 Installation

Only allow qualified personnel to carry out installation work.

4.1 Installing the drive

 NOTICE:
<p>Tensile and compressive forces are only permitted in the rack's direction of movement. Lateral or transverse forces on the rack are prohibited!</p>

4.1.1 Transport

 DANGER:
<p>Danger to life through falling objects! Falling objects can endanger persons.</p> <p>► Cordon off the danger zone with barrier tape.</p>

4.1.2 Installation

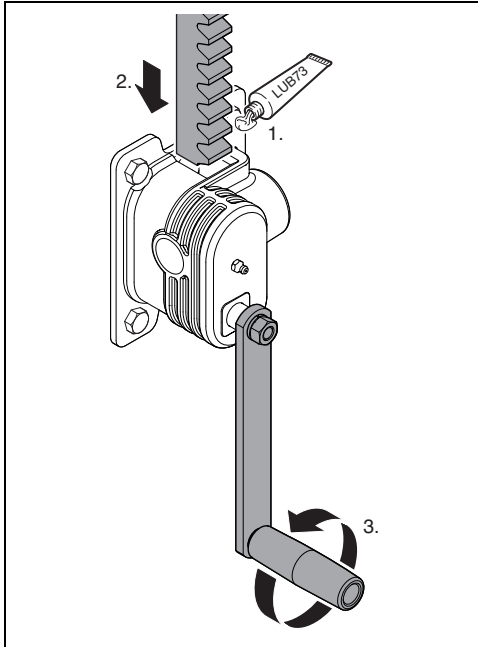
- First assemble the drive provisionally on the housing feet on the console. Minimum screw strength 8.8. Use the following screw sizes and fastening torques:

Version	Size	Number	Tightening torque [Nm]
HZW 55	M12	4	80
HZW 53	M10	2	50
HZW 45	M6	2	10
HWA 53	M10	2	50
HKG 06	M8	1	25

- Position spacer shims underneath the housing feet to align the rack and the movement element (e. g. rod, cable, etc.) resp. the drive shaft and drive tube.

4.1.3 Rack mounting

- ▶ Grease the rack on all sides with Lock LUB73 special grease.
- ▶ Insert the rack into the opening of the housing, making sure it is in the correct position.
- ▶ Use the manual crank to turn the rack into the housing.



- ▶ Connect the rack to the movement element that must be operated (e. g. rod, cable, etc.).
- ▶ Align the drive so that the direction of movement is flush with the rack. Offset the drive or place shims underneath it if necessary.

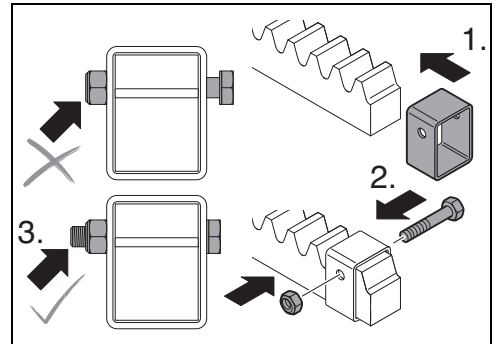


NOTICE:

Tensile and compressive forces are only permitted in the rack's direction of movement. Lateral or transverse forces on the rack are prohibited!

4.2 Fitting the rack guard (option)

- ▶ Ensure correct assembly of the rack guard as shown in the Figure.



4.3 Fastening the rack on the movement element

The contractor must provide any required static proof.

5 Starting-up

Only allow qualified personnel to perform start-up.



DANGER:

Danger to life through falling objects!
 Never turn the rack completely out of the housing.
 ▶ Use the rack guard available as an option.

6 Operation

The drive is not suitable for continuous operation.

7 Inspection and Maintenance

Inspection and maintenance work may only be carried out by qualified personnel.



DANGER:

Danger to life through falling objects!

Falling objects can endanger persons.

- ▶ Cordon off the danger zone with barrier tape.

7.1 Maintenance intervals

Observe all legal or other specified maintenance intervals.

Period	Task
12 months	<ul style="list-style-type: none"> – Check the rack for wear on all sides (visual inspection) – Regrease the rack on all sides with Lock LUB73 special grease – Check the connection between the rack and the movement element (e. g. cable, rod, etc.) for wear and firm seating; tighten or replace it if necessary – Regrease the gear with Lock LT200 EP special grease using the grease nipple on the housing – Check the drive for firm seating, tighten as necessary

7.2 Maintenance steps

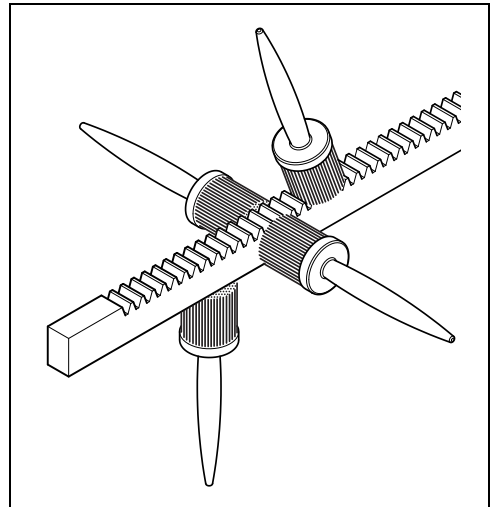
7.2.1 Checking the rack for wear

- ▶ Move the drive to a load-free position.



It must be ensured for the subsequent work that the load cannot move independently after uncoupling the drive.

- ▶ Uncouple the rack from the movement elements.
- ▶ Carry out the following maintenance steps:
 - Check the rack's running clearance by moving it in the axial direction; maximum permissible running clearance 2 mm
 - Check the teeth and the rear of the rack for wear (by comparing them with a virgin part)
 - Remove any old grease or chips.
- ▶ If there is only a small clearance and not much wear, grease the rack on all sides with Lock LUB73 special grease. Move the rack up and down as you do so.



- ▶ Re-couple the rack to the movement elements.

7.3 Cleaning

- ▶ Carefully remove rough dirt. Never use sharp or pointed objects!
- ▶ Use a brush or cloth to remove coarse dirt.
- ▶ Never use solvents or aggressive cleaning agents. These can corrode seals which then age faster.
- ▶ Never use high-pressure cleaners to clean the gear. There is a risk of water entering the gear.

8 Dismantling

Only allow qualified personnel to carry out dismantling work.

8.1 Dismantling the drive



DANGER:

Danger to life through falling objects!

Falling objects can endanger persons.

- ▶ Cordon off the danger zone with barrier tape.

- ▶ Move the drive to a load-free position.
- ▶ Disconnect the rack from the movement element (e. g. cable, rod, etc.).
- ▶ Remove the drive.

9 Fault Clearance

Only allow qualified personnel to clear faults.

10 Spare Parts and Replacement

Only allow qualified personnel to exchange parts.

Only use original spare parts and original lubricants.

The rack is a wearing part and must be replaced or exchanged after wear.

In the case of spare parts, the gear unit may only be replaced as a complete unit.

11 Warranty

Please see our general terms of delivery for warranty periods and conditions.

Basis for the warranty period is the specified service life of the drive according to the drive group under observance of all technical specifications.

Subject to alteration without prior notice.

**Hartelijk dank**

dat u voor een Lock-handaandrijving gekozen hebt.

Als de leidende fabrikant van aandrijftechniek voor natuurlijke luchting en scherming zien wij het als onze plicht om aan de hoogste kwaliteitseisen van onze klanten te voldoen. Om ook bij het latere gebruik deze hoge eisen te waarborgen, verzoeken wij u bij de installatie en instelling deze montagehandleiding en gebruiksaanwijzing in acht te nemen.

Mocht u toch vragen hebben, dan kunt u natuurlijk contact met ons opnemen. De telefoonnummers van het service-team zijn:

Hotline Duitsland: +49 7371 9508-22

Hotline Benelux: +31 174 212833

Hotline North America: +1 (877) 562 5487

E-mail service: service@lockdrives.com

Uw **Lock-team**

Inhoudsopgave

1	Symboolverklaring en veiligheidsinstructies	24
2	Productnaam	26
3	Reglementair gebruik	26
4	Montage	27
5	Inbedrijfstelling	28
6	Gebruik	28
7	Inspectie en onderhoud	29
8	Demontage	30
9	Storingen verhelpen	30
10	Reserveonderdelen en onderdelen vervangen	30
11	Garantie	30

1 Symboolverklaring en veiligheidsinstructies**1.1 Symboolverklaring****Waarschuwingen**

Waarschuwingen in de tekst worden door middel van een gevarendriehoek aangeduid en omlijnd.

Signaalwoorden aan het begin van een waarschuwing wijzen op de aard en de ernst van de gevolgen als de instructies ter voorkoming van het gevaar niet worden nageleefd.

- **OPMERKING** betekent dat er zaakschade kan ontstaan.
- **LET OP** betekent dat er licht tot middelzwaar letsel kan ontstaan.
- **WAARSCHUWING** betekent dat er zwaar letsel kan ontstaan.
- **GEVAAR** betekent dat er levensgevaarlijk letsel kan ontstaan.

Belangrijke informatie

Belangrijke informatie zonder gevaar voor personen of zaken wordt door het symbool hiernaast aangegeven. Ook dit symbool is omrand.

Overige symbolen

Symbool	Betekenis
▶	Uit te voeren handeling
B	Boordiameter in mm
H	Tandheugel-slaglengte in mm
KL	Kruk lengte
L	Tandheugellengte in mm
ZA	Afstand tandheugelboring - contactvlak behuizingsvoet in mm
ZH	Tandheugelhoogte in mm

De technische gegevens kunt u terugvinden op het typeplaatje van de aandrijving en in de actuele productcatalogus.

1.2 Veiligheidsinstructies

Algemene veiligheidsinstructies

Lees vóór de montage van de aandrijving de montagehandleiding en gebruiksaanwijzing zorgvuldig en volledig door.

Neem absoluut de volgorde van de in de montagehandleiding en gebruiksaanwijzing vermelde stappen in acht. Volg alle informatie van de montagehandleiding en gebruiksaanwijzing op, in het bijzonder alle informatie betreffende de veiligheid, het gebruik, het onderhoud en de instandhouding. Bewaar de montagehandleiding en gebruiksaanwijzing gedurende de gehele levensduur van het product resp. geef deze door aan de gebruiker/eindverbruiker.

- Bij **verkeerde** montage, inbedrijfstelling, verkeerd onderhoud enz. zijn op grond van de grote kracht van de aandrijving persoonlijke letsels en materiële schade niet uit te sluiten.
- Personen mogen zich niet in de gevarezone van hangende lasten bevinden.
- Als de aandrijving is belast, mogen in geen geval schroeven, koppelingen of andere onderdelen worden losgedraaid.
- Neem ook de nationale voorschriften, normen, richtlijnen evenals veiligheids- en ongevalpreventievoorschriften in acht.

Waarschuwingen voor risico's en restrisico's

- Als alle technische richtlijnen in acht worden genomen, is de aandrijving ontworpen voor een gebruiksduur in overeenstemming met drijfwerkgroep 1Em resp. 1Dm, conform DIN 15020.
- Aangebouwde of aangedreven onderdelen kunnen een geringere gebruiksduur hebben dan de aandrijving zelf.
- Op grond van constructieve maatregelen beschikken de aandrijvingen over een automatische stopinrichting. Toch kan een mankement bij de automatische stopinrichting niet helemaal worden uitgesloten (automatische stopinrichting = blijven staan van de tandheugel in haar positie na beëindiging van de bediening ook onder belasting).
- Ondanks zorgvuldige planning en inachtneming van alle voorschriften kunnen niet alle gevaren worden voorkomen.

1.3 Gekwalificeerd personeel

Alle werkzaamheden die hierna worden beschreven, moeten door gekwalificeerd personeel worden uitgevoerd.

Gekwalificeerd personeel zijn personen die op grond van hun opleiding, ervaring, onderwijs evenals hun kennis van de betreffende normen en bepalingen, voorschriften inzake de ongevallenpreventie en bedrijfsverhoudingen door de voor de veiligheid van de installatie verantwoordelijke persoon gerechtigd zijn om de betreffende vereiste werkzaamheden uit te voeren en hierbij mogelijke gevaren kunnen herkennen en voorkomen.

2 Productnaam

2.1 Fabrikant

Lock Antriebstechnik GmbH
Freimut-Lock-Strasse 2
D-88521 Ertingen · Germany

2.2 Omschrijving

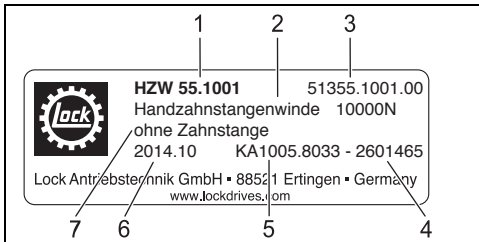
Handtandheugelaandrijving			
Artikelnummer	51355	51153	51145
Versie	HZW 55	HZW 53	HZW 45

Handmatige asaandrijving		
Artikelnummer	521xx	5204x
Versie	HWA 53	HWA 4x

Handmatige kettingaandrijving	
Artikelnummer	52160
Versie	HKG 06

2.3 Typeplaatje

Handtandheugelaandrijving (voorbeeld)



- 1 Versie
- 2 Kracht F
- 3 Artikelnummer
- 4 Chargennummer
- 5 Ordernummer van de klant
- 6 Bouwjaar/maand
- 7 Uitvoering

3 Reglementair gebruik

3.1 Gebruiksdoel

De precieze productbeschrijving van de geleverde uitvoering kunt u terugvinden op de vrachtbon en het typeplaatje.

Speciale aandrijving voor het heffen, neerlaten en positioneren van inrichtingen en machinedelen.

Voor uitgebreidere toepassingen zijn speciale uitvoeringen leverbaar.

3.2 Gebruiksvoorwaarden

Voor het gebruik van de aandrijving gelden de volgende gebruiksvoorwaarden:

- krachten, aanvullende inbouwmaten en verdere technische gegevens, zie het typeplaatje en de actuele productcatalogus.
- Omgevingstemperatuurbereik voor bedrijf met standaard-aandrijving: $-5\text{ }^{\circ}\text{C}$ tot $+60\text{ }^{\circ}\text{C}$
- De inbouwpositie van de aandrijving kan naar believen worden gekozen.
- Krachten alleen in de bewegingsrichting van de tandheugel toegestaan (dwarskrachten niet toegestaan).
- De levensduur neemt bij lagere belasting en kortere inschakelduur aanzienlijk toe.
- Aandrijftoerentallen groter dan 60 t/min kunnen de levensduur reduceren.

3.3 Beperkingen van het gebruik

Voor het gebruik van de aandrijving gelden de volgende beperkingen:

- Belast de aandrijving **niet** met krachten die groter zijn dan de maximale kracht F.
- Belast de aandrijving **niet** met koppels die groter zijn dan het maximale koppel T.
- Stel de aandrijving **niet** bloot aan directe beweging.

Constructieve wijzigingen aan de aandrijving zijn niet toegestaan. Bij niet-naleving hiervan aanvaardt de fabrikant geen aansprakelijkheid.

3.4 Geavanceerde toepassing

Al naargelang de toepassing is er een risicoanalyse nodig als grondslag voor de beschikbaarstelling van een product op de markt; in het bijzonder bij toepassingen voor het tillen van lasten, personen, goederen of als de aandrijving door kracht bediend wordt aangedreven.

Deze analyse en de hieruit toe te passen maatregelen moeten door de fabrieksondernemer worden geleverd en in de praktijk worden gebracht.

3.5 Opslag

Bij de opslag moeten de volgende instructies in acht worden genomen:

- De opslagruimte dient droog en goed geventileerd te zijn.
- Gebruik voor de opslag rekken of houten vloeren ter bescherming tegen een vochtige bodem.
- Gebruik een afdekking tegen stof en vuil.
- Behandel ongelakte vlakken met een geschikt anticorrosiemiddel.

3.6 Informatie betreffende de verwijdering

Verpakkingsmaterialen zijn grondstoffen en dus recyclebaar. Zorg er met het oog op de milieubescherming voor dat deze reglementair worden verwijderd.

4 Montage

Het monteren mag uitsluitend door gekwalificeerd personeel worden uitgevoerd.

4.1 Aandrijving monteren



OPMERKING:

Trek- en duwkrachten zijn alleen in de bewegingsrichting van de tandheugel toegestaan. Het is niet toegestaan om de tandheugel met zij- en dwarskrachten te belasten!

4.1.1 Transport



GEVAAR:

Levensgevaar door vallende voorwerpen!
Vallende voorwerpen kunnen een gevaar vormen voor personen.
► Zet de gevarezone met afzetlinten af.

4.1.2 Montage

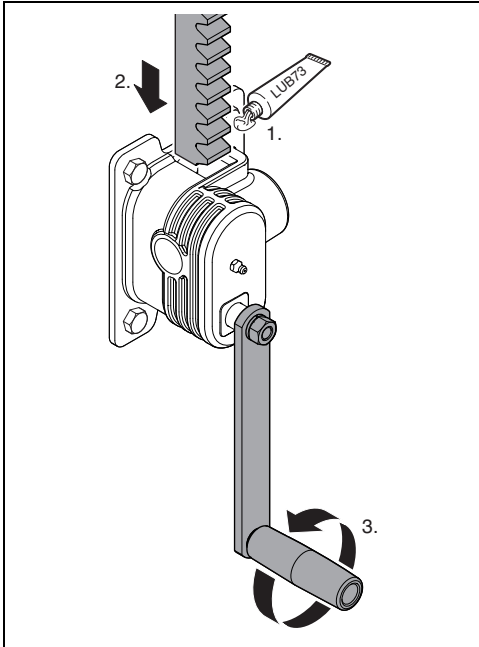
- Monteer de aandrijving aan de pootjes van de behuizing aan de console los voor. Minimale sterkte van de schroeven 8.8. Gebruik hiervoor de volgende schroefafmetingen en -aanhaalmomenten:

Versie	Afmeting	Aantal	Aanhaalmoment [Nm]
HZW 55	M12	4	80
HZW 53	M10	2	50
HZW 45	M6	2	10
HWA 53	M10	2	50
HKG 06	M8	1	25

- Breng door het aanbrengen van balanceerschijven onder de pootjes van de behuizing de rechte lijn van tandheugel en bewegingselement (bijv. stangenstelsel, draadkabel ...) resp. van uitvoeras en aandrijfbuis tot stand.

4.1.3 Tandheugelmontage

- ▶ Vet de tandheugel aan alle kanten in met het speciale vet LUB73 van Lock.
- ▶ Breng de tandheugel in de juiste stand in de opening van de behuizing in.
- ▶ Draai de tandheugel met behulp van de handkruk in de behuizing.



- ▶ Verbind de tandheugel met het bewegingselement dat moet worden bediend (bijv. stangensetstel, draadkabel ...).
- ▶ Richt de aandrijving tot de bewegingsrichting in één lijn staat met de tandheugel. Indien nodig moet de aandrijving worden onderbouwd of verplaatst.

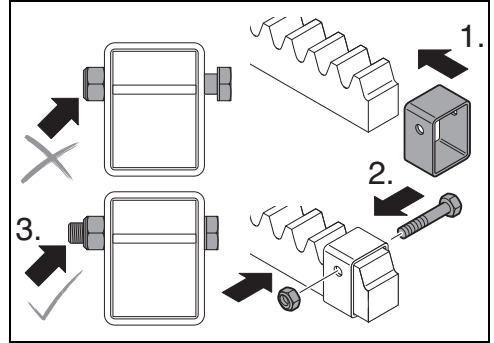


OPMERKING:

Trek- en duwkrachten zijn alleen in de bewegingsrichting van de tandheugel toegestaan. Het is niet toegestaan om de tandheugel met zij- en dwarskrachten te belasten!

4.2 Tandheugel-uitloopbeveiliging monteren (optie)

- ▶ Monteer de tandheugel-uitloopbeveiliging volgens afbeelding.



4.3 Bevestiging van de tandheugel aan het bewegingselement

Het eventueel vereiste statische bewijs dient door de fabrieksondernemer te worden geleverd.

5 Inbedrijfstelling

De inbedrijfstelling mag uitsluitend door gekwalificeerd personeel worden uitgevoerd.



GEVAAR:

Levensgevaar door vallende voorwerpen!

Draai de tandheugel nooit helemaal uit de behuizing.

- ▶ Gebruik de optioneel verkrijgbare tandheugel-uitloopbeveiliging.

6 Gebruik

De aandrijving is niet geschikt voor continubedrijf.

7 Inspectie en onderhoud

Inspectie- en onderhoudswerkzaamheden mogen uitsluitend door gekwalificeerd personeel worden uitgevoerd.

GEVAAR:

Levensgevaar door vallende voorwerpen!
Vallende voorwerpen kunnen een gevaar vormen voor personen.

- ▶ Zet de gevarezone met afzetlinten af.

7.1 Onderhoudsintervallen

Neem de wettelijke of anderszins voorgeschreven onderhoudsintervallen in acht.

Periode	Werkzaamheden
12 maanden	<ul style="list-style-type: none"> – Visuele controle aan alle kanten van de tandheugel op slijtage – De tandheugel aan alle kanten opnieuw invetten met het speciale vet LUB73 van Lock. – Verbinding tandheugel bij bewegingselement (bijv. stangenstelsel, draadkabel ...) op vastzitten en slijtage controleren evt. vastdraaien of vervangen – Het drijfwerk via de smeerpipel op de behuizing opnieuw smeren met het speciale vet LT 200 EP van Lock. – Vastzitten van de aandrijving controleren, zo nodig aanhalen

7.2 Onderhoudsstappen

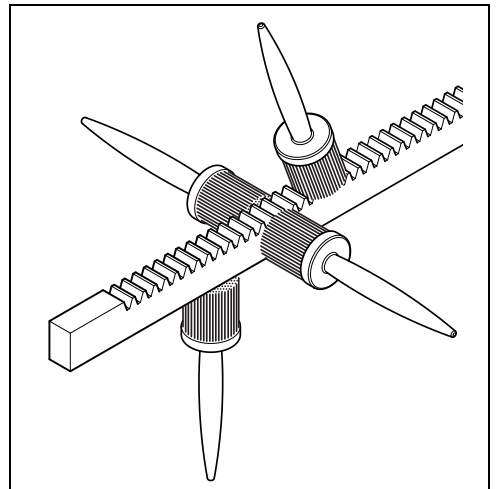
7.2.1 Slijtage van de tandheugel controleren

- ▶ Zet de aandrijving in een onbelaste positie.



Voor de volgende werkzaamheden moet zijn gegarandeerd, dat de last na het afkoppelen van de aandrijving niet zelfstandig in beweging kan komen.

- ▶ Koppel de tandheugel van de bewegingselementen af.
- ▶ Voer de volgende onderhoudswerkzaamheden uit:
 - Controle van de speling van de tandheugel door axiaal schuiven: maximaal toegestane speling 2 mm
 - Controle op slijtage van de tanden en de rug van de tandheugel (vergelijk met ongebruikt gedeelte)
 - Verwijdering van oud vet en spanen.
- ▶ Vet bij geringe speling en weinig slijtage de tandheugel aan alle kanten in met het speciale vet LUB73 van Lock. Beweeg hierbij de tandheugel op en neer.



- ▶ Sluit de tandheugel weer aan op de bewegingselementen.

7.3 Reiniging

- ▶ Verwijder voorzichtig grof vuil. Gebruik hiervoor nooit scherpe of spitse voorwerpen!
- ▶ Gebruik een borstel of een doek om grove verontreinigingen te verwijderen.
- ▶ Het is niet toegestaan om oplosmiddelen of agressieve schoonmaakmiddelen te gebruiken. Hierdoor kunnen de afdichtingen worden beschadigd, waardoor ze sneller hun functie verliezen.
- ▶ Het is niet toegestaan om het drijfwerk met een hogedrukreiniger schoon te maken. Het risico bestaat dat er water in het drijfwerk binnendringt.

8 Demontage

Het demonteren mag uitsluitend door gekwalificeerd personeel worden uitgevoerd.

8.1 Aandrijving demonteren



GEVAAR:

Levensgevaar door vallende voorwerpen!
Vallende voorwerpen kunnen een gevaar vormen voor personen.

- ▶ Zet de gevarezone met afzetlinten af.
- ▶ Zet de aandrijving in een onbelaste positie.
- ▶ Demonteer de verbinding tussen tandheugel en bewegingselement (bijv. draadkabel, stangensysteem ...).
- ▶ Demonteer de aandrijving.

9 Storingen verhelpen

Storingen mogen uitsluitend door gekwalificeerd personeel worden verholpen.

10 Reserveonderdelen en onderdelen vervangen

Onderdelen mogen uitsluitend door gekwalificeerd personeel worden vervangen.

Gebruik uitsluitend originele reserveonderdelen en originele smeermiddelen.

De tandheugel is een slijtdeel en moet na slijtage worden vervangen.

In het geval van een vervanging mag de drijfwerkseenheid alleen als complete eenheid worden vervangen.

11 Garantie

De garantieperioden en -voorwaarden kunt u terugvinden in de algemene voorwaarden.

Basis van de garantieperiode is de aangegeven gebruiksduur van de aandrijving overeenkomstig de drijfwerkgroep met inachtneming van alle technische vereisten.

Wijzigingen voorbehouden.



Nous vous remercions cordialement d'avoir choisi un réducteur manuel Lock.

En tant que fabricant de pointe dans le domaine de la technique d'entraînement pour les systèmes de ventilation et d'ombrage naturels, nous sommes tenus de répondre aux exigences les plus strictes de nos clients en matière de qualité. Afin que votre appareil puisse satisfaire durablement à ces exigences, veuillez respecter la présente notice de montage et d'instructions lors de l'installation et du réglage de l'appareil.

Si des problèmes devaient toutefois survenir, n'hésitez pas à nous contacter.

Téléphones de notre équipe SAV :
Hotline Allemagne : +49 7371 9508-22
Hotline Benelux : +31 174 212833
Hotline Amérique du Nord : +1 (877) 562 5487

E-mail SAV : service@lockdrives.com

Votre équipe Lock

Sommaire

1	Explication des symboles et consignes de sécurité	31
2	Désignation du produit	33
3	Utilisation normale	33
4	Montage	34
5	Mise en service	35
6	Fonctionnement	35
7	Inspection et entretien	36
8	Démontage	37
9	Élimination des dérangements	37
10	Pièces détachées et remplacement de pièces	37
11	Garantie	37

1 Explication des symboles et consignes de sécurité

1.1 Explication des symboles

Avertissements de danger



Les avertissements de danger dans le texte sont identifiés par un triangle d'avertissement et sont encadrés.

Les mots de signalisation au début d'un avertissement de danger indiquent le type et la gravité des conséquences si les mesures pour prévenir le danger ne sont pas respectées.

- **AVIS** signifie que des dommages matériels risquent de se produire.
- **ATTENTION** signifie que des dommages corporels légers à moyennement graves risquent de se produire.
- **AVERTISSEMENT** signifie que de graves dommages corporels risquent de se produire.
- **DANGER** signifie que des dommages corporels très graves voire mortels risquent de se produire.

Informations importantes



Les informations importantes ne signalant pas de risques de dommages corporels ou matériels sont signalées par le symbole ci-contre. Elles sont également encadrées.

Autres symboles

Symbole	Signification
►	Action
B	Diamètre de l'alésage en mm
H	Longueur de course de la crémaillère en mm
KL	Longueur de la manivelle
L	Longueur de la crémaillère en mm
ZA	Distance alésage crémaillère - Surface d'appui du pied du carter en mm
ZH	Hauteur de la crémaillère en mm

Les caractéristiques techniques sont mentionnées sur la plaque signalétique de l'actionneur et dans le catalogue de produits en vogueur.

1.2 Consignes de sécurité

Consignes de sécurité générales

Lire attentivement et soigneusement la notice de montage et d'instructions avant de monter l'actionneur.

Respecter strictement l'ordre de étapes mentionnées dans la notice de montage et d'instructions. Observer toutes les indications de la notice de montage et d'instructions, notamment toutes les indications concernant la sécurité, le fonctionnement, l'entretien et la maintenance. Conserver la notice de montage et d'instructions pendant toute la durée de vie du produit ou la remettre le cas échéant aux utilisateurs/clients finaux.

- En raison de la force importante de l'actionneur, il n'est pas possible d'exclure tous dommages corporels et matériels en cas de montage, mise en service, entretien etc. **incorrects.**
- La présence de personnes dans la zone dangereuse des charges suspendues est interdite.
- Ne desserrer en aucun cas des vis, accouplements ou autres pièces lorsque l'actionneur est en charge.
- Respecter également les prescriptions, normes, directives, règlements de sécurité et règlements pour la prévention des accidents de travail nationaux en vogueur.

Mises en garde contre les risques et risques résiduels

- En cas de respect des prescriptions techniques, l'actionneur est conçu pour une vie utile conformément au groupe de mécanisme 1Em ou 1Dm, selon la norme DIN 15020.
- Les pièces rapportées ou actionnées peuvent présenter une vie utile inférieure à celle de l'actionneur.
- Du fait de leur construction, les actionneurs disposent d'un blocage automatique. Une défaillance du blocage automatique ne peut cependant pas être totalement exclue (blocage automatique = maintien de la crémaillère dans sa position après arrêt du moteur, également en charge).
- Malgré une conception soignée et le respect de toutes les prescriptions, il n'est pas possible d'exclure tous les risques.

1.3 Personnel qualifié

Tous les travaux décrits ci-après doivent être effectués par un personnel qualifié.

Par personnel qualifié, on entend des personnes qui, en raison de leur formation, de leur expérience, de leur instruction et de leurs connaissances des normes, prescriptions, règlements pour la prévention des accidents du travail et des conditions de service, ont été habilitées par le responsable de la sécurité de l'installation à effectuer les activités nécessaires et sont capables de reconnaître et éviter les risques potentiels.

2 Désignation du produit

2.1 Fabricant

Lock Antriebstechnik GmbH
Freimut-Lock-Strasse 2
D-88521 Ertingen · Germany

2.2 Désignation

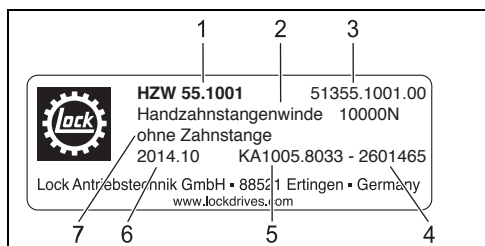
Treuil à crémaillère manuel à Cric manuel à crémaillère			
Numéro d'article	51355	51153	51145
Version	HZW 55	HZW 53	HZW 45

Transmission par arbre manuelle à Réducteur manuel		
Numéro d'article	521xx	5204x
Version	HWA 53	HWA 4x

Transmission par chaîne manuelle à Réducteur manuel à chaîne	
Numéro d'article	52160
Version	HKG 06

2.3 Plaque signalétique

Treuil à crémaillère manuel (exemple)



- 1 Version
- 2 Force F
- 3 Numéro d'article
- 4 Numéro de lot
- 5 Numéro commande client
- 6 Année/mois de construction
- 7 Variante

3 Utilisation normale

3.1 Utilisation prévue

La description exacte du modèle de produit livré est mentionnée sur le bordereau de livraison et sur la plaque signalétique.

Actionneur spécial pour soulever, abaisser et positionner des appareils et des pièces de machines.

Des versions spéciales permettant d'élargir le domaine d'utilisation prévue sont disponibles.

3.2 Conditions de fonctionnement

Les conditions de fonctionnement suivantes s'appliquent à l'utilisation de l'actionneur :

- Forces, cotes de montage complémentaires et autres caractéristiques techniques : voir plaque signalétique et catalogue de produits en vigueur.
- Plage de températures ambiantes pour fonctionnement avec actionneur standard : -5°C à $+60^{\circ}\text{C}$
- Position de montage de l'actionneur : au choix.
- Forces admissibles uniquement dans le sens du mouvement de la crémaillère (forces latérales non admissibles).
- La durée de vie de l'actionneur augmente considérablement s'il est soumis à de faibles contraintes pendant de courtes durées de mise en circuit.
- Des vitesses supérieures à 60 tr/min peuvent réduire la durée de vie de l'actionneur.

3.3 Restrictions d'utilisation

L'actionneur est soumis aux restrictions d'utilisation suivantes :

- **Ne pas** solliciter l'actionneur avec des forces supérieures à la force maximale F.
- **Ne pas** solliciter l'actionneur avec des couples supérieurs au couple maximum T.
- **Ne pas** exposer l'actionneur à une aspersion directe.

Il est interdit de procéder à des modifications de construction de l'actionneur. Le fabricant décline toute responsabilité en cas de non-respect de cette interdiction.

3.4 Utilisation étendue

En fonction du cas d'application, une analyse des risques est nécessaire pour servir de base à la mise à disposition d'un produit sur le marché ; notamment pour des applications destinées au levage de charges, de personnes, de marchandises ou lorsque l'actionneur est actionné par une source d'énergie extérieure.

Cette analyse et les mesures à appliquer en résultant sont à la charge du fabricant du système d'actionnement.

3.5 Stockage

Respecter les instructions suivantes concernant le stockage :

- Stockage dans un local sec et bien aéré.
- Protection contre l'humidité du sol par stockage sur étagère ou palette en bois.
- Protection contre la poussière et la saleté.
- Protéger les surfaces non vernies par un revêtement anticorrosion approprié.


3.6 Consignes concernant le traitement des déchets

Les matériaux d'emballage sont des matières premières et sont donc réutilisables. Veuillez les recycler correctement de sorte à contribuer à la protection de l'environnement.


4 Montage

Seul un personnel qualifié est autorisé à procéder au montage de l'actionneur.

4.1 Montage de l'actionneur

 AVIS :	
Forces de traction et forces de pression admissibles uniquement dans le sens de mouvement de la crémaillère. La sollicitation de la crémaillère par des forces latérales ou transversales est interdite !	

4.1.1 Transport

 DANGER :	
Danger de mort par chute d'objets ! La chute d'objets risque de mettre en danger les personnes.	
► Sécuriser la zone dangereuse par des rubans de balisage.	

4.1.2 Montage

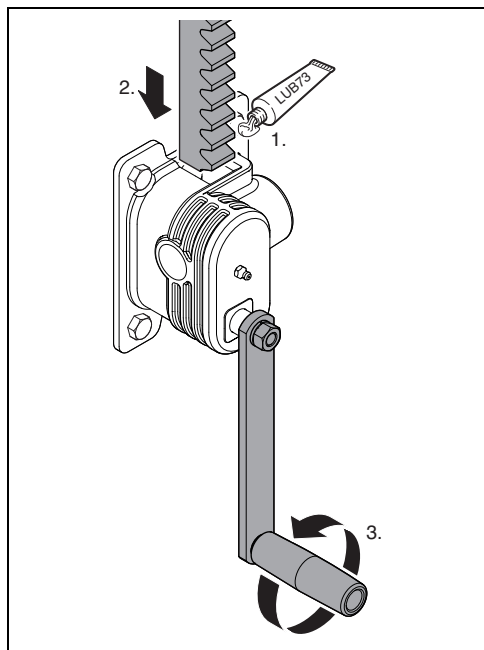
- Prémonter l'actionneur, par les pieds du carter, sur la console sans serrer. Résistance minimale des vis 8.8. Utiliser pour cela les vis et couples de serrage suivants :

Version	Dimension	Nom- bre	Couple de serrage[Nm]
HZW 55	M12	4	80
HZW 53	M10	2	50
HZW 45	M6	2	10
HWA 53	M10	2	50
HKG 06	M8	1	25

- Établir l'alignement de la crémaillère et de l'élément mobile (p. ex. tige, câble métallique ...) ou de l'arbre de sortie et du tube de sortie en posant des rondelles de compensation sous les pieds du carter.

4.1.3 Montage de la crémaillère

- ▶ Lubrifier la crémaillère de tous les côtés à l'aide de la graisse spéciale Lock LUB73.
- ▶ Introduire la crémaillère dans le trou du carter dans la position correcte.
- ▶ Faire descendre la crémaillère dans le carter à l'aide de la manivelle.



- ▶ Raccorder la crémaillère à l'élément mobile à actionner (p. ex. tige, câble métallique ...).
- ▶ Ajuster l'actionneur jusqu'à ce que le mouvement de l'élément mobile soit aligné sur celui de la crémaillère. Si nécessaire, caler ou déplacer l'actionneur.

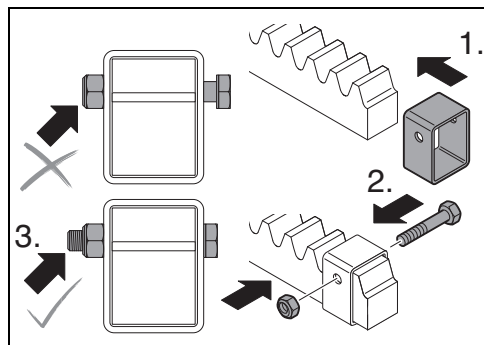


AVIS :

Forces de traction et forces de pression admissibles uniquement dans le sens de mouvement de la crémaillère. La sollicitation de la crémaillère par des forces latérales ou transversales est interdite !

4.2 Monter la protection de fin de course de la crémaillère (option)

- ▶ Monter correctement la protection de fin de course de la crémaillère conformément à l'illustration.



4.3 Fixation de la crémaillère à l'élément mobile

La justification statique éventuellement nécessaire doit être fournie par le fabricant du système d'actionnement.

5 Mise en service

Seul un personnel qualifié est autorisé à procéder à la mise en service de l'actionneur.



DANGER :

Danger de mort par chute d'objets !

Ne jamais faire sortir entièrement la crémaillère du carter.

- ▶ Utiliser la protection de fin de course de la crémaillère disponible en option.

6 Fonctionnement

L'actionneur n'est pas approprié pour un fonctionnement en continu.

7 Inspection et entretien

Seul un personnel qualifié est autorisé à effectuer des travaux d'inspection et d'entretien.



DANGER :

Danger de mort par chute d'objets !

La chute d'objets risque de mettre en danger les personnes.

- ▶ Sécuriser la zone dangereuse par des rubans de balisage.

7.1 Délais d'entretien

Respecter les intervalles d'entretien prescrits par la loi ou d'autres règlements.

Période	Travaux
12 mois	<ul style="list-style-type: none"> – Contrôle visuel de l'usure de tous les côtés de la crémaillère – Relubrifier la crémaillère de tous les côtés à l'aide de la graisse spéciale Lock LUB73 – Contrôler le serrage et l'usure du raccord de la crémaillère à l'élément mobile (p. ex. tige, câble métallique ...), le resserrer ou remplacer le cas échéant – Lubrifier l'engrenage via le graisseur situé sur le carter à l'aide de la graisse spéciale Lock LT 200 EP – Contrôler que l'actionneur est correctement fixé, resserrer si nécessaire

7.2 Étapes d'entretien

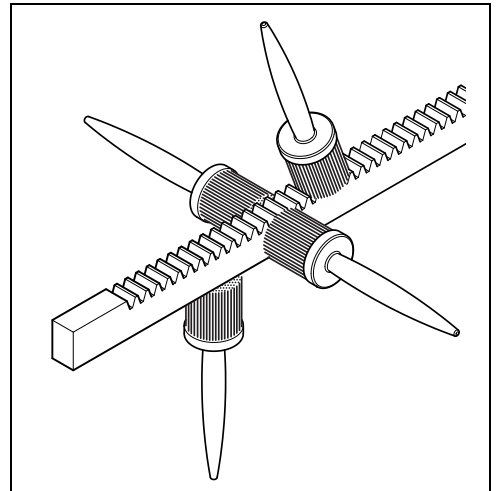
7.2.1 Contrôler l'usure de la crémaillère

- ▶ Amener l'actionneur dans une position sans charge.



Pour effectuer les travaux suivants, s'assurer que la charge ne peut pas se mettre spontanément en mouvement après désaccouplement de l'actionneur.

- ▶ Désaccoupler la crémaillère des éléments mobiles.
- ▶ Effectuer les étapes d'entretien suivantes :
 - Contrôle du jeu de fonctionnement de la crémaillère par poussée axiale : jeu maximum admissible 2 mm
 - Contrôle d'usure des dents et du dos de la crémaillère (comparaison avec une crémaillère non utilisée)
 - Enlèvement des résidus de graisse et des copeaux.
- ▶ En cas de jeu réduit et de peu d'usure, lubrifier la crémaillère de tous les côtés à l'aide de la graisse spéciale Lock LUB73. Ce faisant, faire aller et venir la crémaillère.



- ▶ Raccorder de nouveau la crémaillère aux éléments mobiles.

7.3 Nettoyage

- ▶ Enlever la grosse poussière avec précaution. Ne jamais utiliser des objets tranchants ou pointus !
- ▶ Utiliser une brosse ou un chiffon pour enlever le gros de la saleté.
- ▶ L'utilisation de solvants ou de produits de nettoyage agressifs est interdite. Cela risquerait d'attaquer les garnitures d'étanchéité et de les user prématurément.
- ▶ Le nettoyage de l'engrenage au nettoyeur haute pression est interdit. Risque de pénétration d'eau dans l'engrenage.

8 Démontage

Seul un personnel qualifié est autorisé à procéder au démontage de l'actionneur.

8.1 Démontage de l'actionneur



DANGER :

Danger de mort par chute d'objets !

La chute d'objets risque de mettre en danger les personnes.

- ▶ Sécuriser la zone dangereuse par des rubans de balisage.
- ▶ Amener l'actionneur dans une position sans charge.
- ▶ Démonter le raccord entre la crémaillère et l'élément mobile (p. ex. tige, câble métallique ...).
- ▶ Démonter l'actionneur.

9 Élimination des dérangements

Seul un personnel qualifié est autorisé à procéder à l'élimination des dérangements.

10 Pièces détachées et remplacement de pièces

Seul un personnel qualifié est autorisé à procéder au remplacement de pièces.

Utiliser exclusivement de pièces détachées d'origine et des lubrifiants d'origine.

La crémaillère est une pièce d'usure et doit être remplacée en cas d'usure.

En cas de remplacement, l'unité d'engrenages doit être remplacée en tant qu'ensemble complet uniquement.

11 Garantie

Les délais et conditions de garantie sont indiqués dans les Conditions générales de vente.

La durée de la garantie est basée sur la vie utile mentionnée de l'actionneur conformément au groupe de mécanismes à condition que toutes les prescriptions techniques soient respectées.

Sous réserve de modifications.

**由衷感谢**

您经过选择决定使用 Lock 公司的手驱动装置。

作为自然通风和遮光用驱动技术的领先生产厂家，我们承诺满足客户的最高质量要求。为了在以后的使用中也能够达到这些高要求，请您在安装和调定时遵守本安装和操作说明书中的说明和要求。

如果尽管如此还是出现了问题，请您与我们联系。服务团队的电话号码是：

德国热线：+49 7371 9508-22

比荷卢热线：+31 174 212833

北美热线：+1 (877) 562 5487

服务电子邮件：service@lockdrives.com

您的 Lock 团队

目录

1 符号解释和安全说明	38
2 产品名称	40
3 按照合同使用	40
4 安装	41
5 试车	42
6 操作	42
7 检修和维护	43
8 拆卸	44
9 排除故障	44
10 备件和更换部件	44
11 保修和索赔	44

1 符号解释和安全说明**1.1 符号解释****警告提示**

文字警告提示都使用警告三角形进行标示，并用线框起来。

警告提示开始有信号词，它们表示，如果没有采取消除危险的措施时，其后果的性质和严重程度。

- **提示**表示可能产生财物损失。
- **注意**表示可能产生轻度到中度的人员受伤。
- **警告**表示可能产生人员严重受伤。
- **危险**表示可能产生人员死亡。

重要信息

对人或财物不会造成危险的重要信息用旁边的符号标示。它们也用线框起来。

其它符号

符号	意义
▶	行动步骤
B	孔径，单位：mm
H	齿条行程，单位：mm
KL	曲柄长度
L	齿条长度，单位：mm
ZA	齿条孔与外壳支脚接触面之间的距离，单位：mm
ZH	齿条高度，单位：mm

技术数据请参见驱动装置铭牌和当前产品目录。

1.2 安全说明

基本安全说明

在安装驱动装置之前要仔细阅读完整地阅读本安装和操作说明书。

要严格遵守安装和操作说明书中的步骤顺序。要遵守安装和操作说明书中的全部说明，特别是关于安全、操作、维护和保养的全部说明。要保存好本安装和操作说明书至产品报废后，或把它转交给使用人员 / 最终用户。

- 当安装、试车、维护等出现**错误**时，因为驱动装置的力大，所以可能会造成人员伤害或财物损失。
- 严禁人员在悬吊负荷危险区内停留。
- 当驱动装置带有负荷时，严禁旋松螺栓、联轴器或其它部件。
- 要遵守所在国的具体规章、标准、指令以及安全和预防事故规章。

风险和残余风险警告

- 在保证全部技术规定值的情况下，驱动装置的设计工作寿命符合标准 DIN 15020 中的驱动装置组 1Em 或 1Dm。
- 驱动装置上安装的部件或其驱动的部件可能有比驱动装置短的工作寿命。
- 基于设计上的措施，驱动装置具有自锁功能。尽管如此，不能完全排除出现自锁无效的情况（自锁 = 操作结束后，即使在有负荷的情况下也把齿条固定在其位置上不动）。
- 尽管设计小心仔细并遵守全部规章，仍然不可能全部排除危险。

1.3 合格人员

以下所述的全部工作都必须由合格人员进行。

合格人员是指这些人员：他们基于其教育、经验、培训以及拥有有关标准和规章、预防事故规章和运行状况的知识而由设备安全负责人员批准同意，能够进行要求的相应工作并能够在工作中识别和避免可能出现的危险。

2 产品名称

2.1 生产厂家

Lock Antriebstechnik GmbH 公司
地址：Freimut-Lock-Strasse 2
D-88521 Ertingen · 德国

2.2 名称

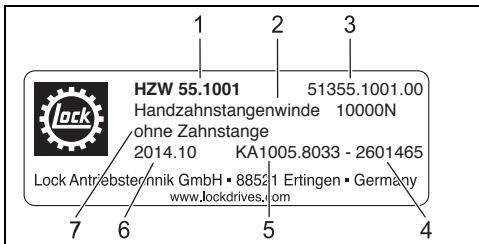
手动齿条升降器			
货号	51355	51153	51145
型号	HZW 55	HZW 53	HZW 45

手动轴驱动		
货号	521xx	5204x
型号	HWA 53	HWA 4x

手动链驱动	
货号	52160
型号	HKG 06

2.3 铭牌

手动齿条升降器（示例）



1 型号

2 力 F

3 货号

4 批号

5 客户订单号码

6 制造年份 / 月

7 变型

3 按照合同使用

3.1 用途

交货的（驱动装置）结构的产品说明请参见交货单和铭牌。

它们是设备与机器部件升降和定位专用驱动装置。可以提供特殊结构用于扩展用途。

3.2 使用条件

使用驱动装置时要满足以下使用条件：

- 力、补充安装尺寸和其它技术数据请参见铭牌和当前产品目录。
- 标准驱动装置工作环境温度范围：-5 °C 至 +60 °C
- 驱动装置可以安装在任意位置上。
- 只允许在齿条运动方向上施加力（不许有侧向力）。
- 较低负荷和较短开动持续时间将大幅增加使用寿命。
- 驱动转速大于 60 转 / 分时将缩短使用寿命。

3.3 使用限制

使用驱动装置时有以下限制：

- 不许让驱动装置的力负荷大于最大力 F。
- 不许让驱动装置的转动力矩负荷大于最大转动力矩 T。
- 不许让驱动装置直接受到雨淋。

禁止在驱动装置上进行结构改动。如有违反，生产厂家将不再承担任何责任。

3.4 扩展用途

要根据具体应用场合进行危害分析并用它来作为在市场上提供产品的基础；特别是提升负载、人员、货物的场合或使用电机来驱动驱动装置时。

生产承包商必须进行该分析并实施由此而应采取的措施。

3.5 存放

存放时必须遵守以下说明：

- 存放在通风良好的干燥房间内。
- 存放在架子上或木托盘上，防护地面潮湿。
- 盖好，防护灰尘和脏物。
- 使用适当的防腐剂处理没有涂漆的表面。

3.6 废弃处理说明

包装材料属于原材料，可以重复使用。请您按照规定进行废弃处理，保护环境。

4 安装

只许由合格人员进行安装。

4.1 安装驱动装置

提示：

只允许在齿条运动方向上施加拉力和压力。不许向齿条施加侧向力和横向力！

4.1.1 运输

危险：

掉落的物体会造成生命危险！
掉落的物体会对人造成伤害。

- ▶ 请使用隔离带围住危险区。

4.1.2 安装

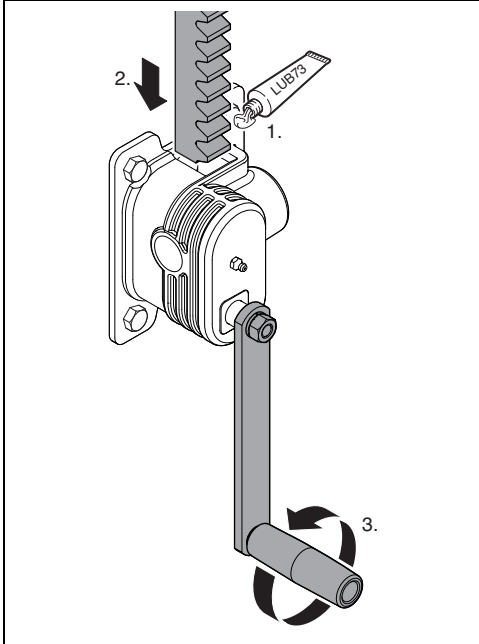
- ▶ 通过把外壳支脚松弛安装到托架上来预安装驱动装置。螺栓的最小强度为 8.8。为此请使用以下螺栓尺寸和紧固力矩：

型号	尺寸	数目	紧固力矩 [Nm]
HZW 55	M12	4	80
HZW 53	M10	2	50
HZW 45	M6	2	10
HWA 53	M10	2	50
HKG 06	M8	1	25

- ▶ 通过在外壳支脚下面安放平衡垫片来给齿条和运动元件（例如连杆、钢丝绳...）或传动轴和传动管对中。

4.1.3 安装齿条

- ▶ 给齿条的各个表面都涂上 Lock 特种油脂 LUB73。
- ▶ 把齿条插入外壳开口中，要注意位置正确。
- ▶ 转动手柄，把齿条穿入外壳中。



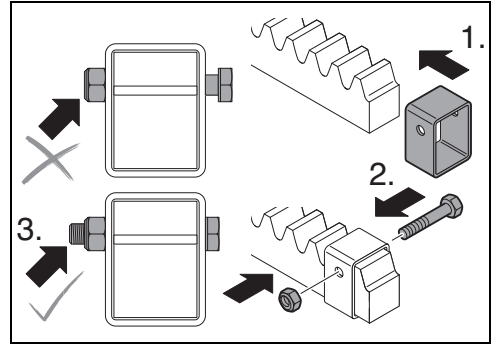
- ▶ 连接齿条和要驱动的运动元件（例如连杆、钢丝绳...）。
- ▶ 调整驱动装置至运动方向和齿条对中。必要时，给驱动装置添加平衡垫片或移动位置。

提示：

只允许在齿条运动方向上施加拉力和压力。不许向齿条施加侧向力和横向力！

4.2 安装齿条转出保护（选项）

- ▶ 按图正确安装齿条转出保护。



4.3 把齿条固定在运动元件上

生产承包商要提供可能需要的静力学检测。

5 试车

只许由合格人员进行试车。

危险：

掉落的物体会造成生命危险！

切勿把齿条从壳体中完全转出。

- ▶ 请使用选购的齿条转出保护。

6 操作

本驱动装置不适用于连续工作。

7 检修和维护

只许由合格人员进行检修和维护工作。

危险：

掉落的物体会造成生命危险！

掉落的物体会对人造成伤害。

- ▶ 请使用隔离带围住危险区。

7.1 维护期限

请注意法律或其它规定的维护间隔。

时间区间	工作
12 个月	<ul style="list-style-type: none"> - 目视检查齿条各个表面的磨损程度 - 给齿条的各个表面补加 Lock 特种油脂 LUB73 - 检查齿条在运动元件（例如连杆、钢丝绳 ...）上的连接牢固程度和磨损程度，需要时予以紧固或更换。 - 通过壳体上的润滑咀给变速箱补加 Lock 特种油脂 LT 200 EP - 检查驱动装置的牢固程度，需要时再次旋紧

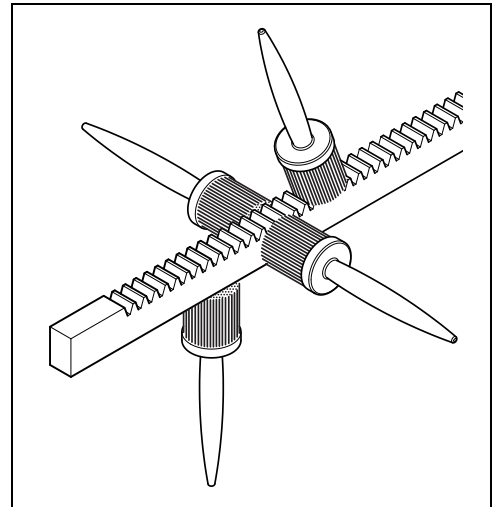
7.2 维护步骤

7.2.1 检查齿条磨损程度

- ▶ 把驱动装置驶到一个无负荷位置上。

对以下工作来说，必须确证负荷从驱动装置上脱开后不能自行开始运动。

- ▶ 拆除齿条和运动元件之间的连接。
- ▶ 进行以下维护步骤：
 - 轴向推动齿条检查其滑动间隙：最大允许滑动间隙为 2 mm
 - 检查齿条的齿和背面的磨损程度（与没有使用过的部件进行比较）
 - 除去旧油脂和碎屑。
- ▶ 当间隙小，磨损也小时，给齿条的各个表面都涂上 Lock 特种油脂 LUB73。在此过程中要上下移动齿条。



- ▶ 再重新把齿条和运动元件连在一起。


7.3 清洁

- ▶ 小心仔细地除掉较大脏物。切勿为此使用锋利或尖锐的东西！
- ▶ 使用软刷或抹布除去较大脏物。
- ▶ 不许使用溶剂或强烈的清洗剂。这有侵蚀密封的危险，导致其更快老化。
- ▶ 不许使用高压清洗机清洗变速箱。这有水进入变速箱的危险。

8 拆卸

只许由合格人员进行拆卸。

8.1 拆卸驱动装置

 危险：
<p>掉落的物体会造成生命危险！</p> <p>掉落的物体会对人造成伤害。</p> <ul style="list-style-type: none"> ▶ 请使用隔离带围住危险区。

- ▶ 把驱动装置驶到一个无负荷位置上。
- ▶ 拆除齿条和运动元件（例如钢丝绳、连杆...）之间的连接。
- ▶ 拆下驱动装置

9 排除故障

只许由合格人员排除故障。

10 备件和更换部件

只许由合格人员更换部件。

仅使用原装备件和原装润滑剂。

齿条属于磨损件，磨损后必须予以更换。

更换备件时，只许整体更换变速箱。

11 保修和索赔

保修和索赔的期限与条件请参见基本业务条款。

保修和索赔期限的基础是在遵守全部技术规定的前提下根据该驱动装置组所给出的驱动装置使用时间。

保留修改权。

Lock Antriebstechnik GmbH

Freimut-Lock-Strasse 2
D-88521 Ertingen
Tel.: +49 7371 9508-0
Fax.: +49 7371 9508-80
info@lockdrives.com
www.lockdrives.com

Lock Drives B.V.

Leehove 93
NL-2678 MB De Lier
Postbus 144
NL-2678 ZJ De Lier
Tel.: +31 174 21 28 33
Fax.: +31 174 21 28 77

Lock Drives Inc.

11198 Downs Road
Pineville, NC 28134
USA
Tel.: +1 (704) 588 1844
Fax.: +1 (704) 588 1899

Lock Drives Co., Ltd.

Jinma Lu 3, Maqun Science Park
210049 Nanjing
V.R. China
Tel.: +86 (25) 5883 7197
Fax.: +86 (25) 8572 5003

