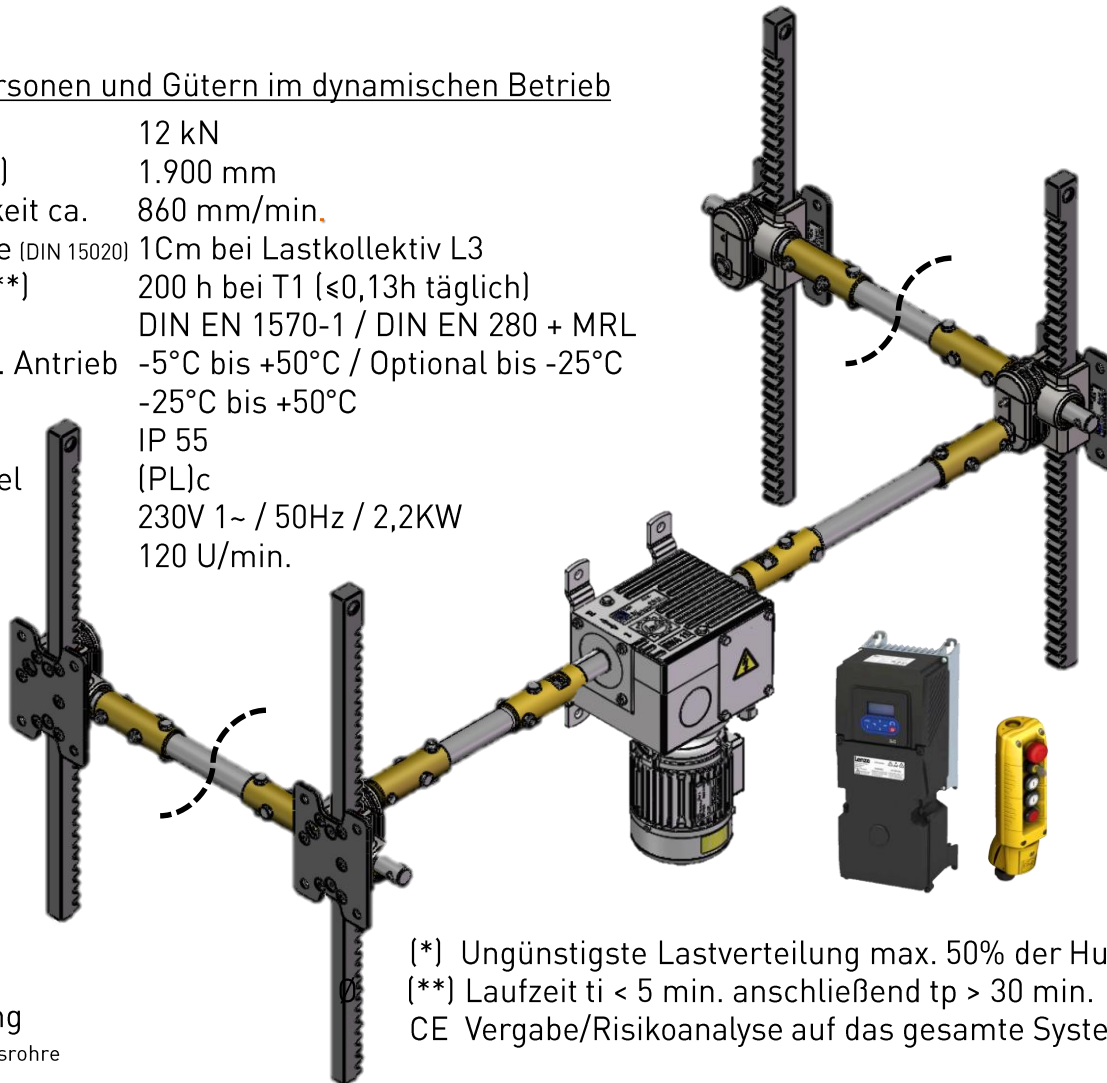


→ SYSTEM-KIT 90000.0002.7561



Transport von Personen und Gütern im dynamischen Betrieb

Hublast max.	12 kN
Hublänge max. (*)	1.900 mm
Hubgeschwindigkeit ca.	860 mm/min.
Triebwerksgruppe (DIN 15020)	1Cm bei Lastkollektiv L3
Nutzungsdauer (**)	200 h bei T1 (≤0,13h täglich)
Anwendernorm	DIN EN 1570-1 / DIN EN 280 + MRL
Umgebungstemp. Antrieb / Steuerung	-5°C bis +50°C / Optional bis -25°C -25°C bis +50°C
Schutzart	IP 55
Performance Level	(PL)c
Netzanschluss	230V 1~ / 50Hz / 2,2KW
Wellendrehzahl (Getriebeabgang)	120 U/min.



Personentransport
dynamisch

 = Erweiterung
Alle Verbindungsrohre
kundenseitig

(*) Ungünstigste Lastverteilung max. 50% der Hublast je Zahnstange

(**) Laufzeit $t_i < 5$ min. anschließend $t_p > 30$ min.

CE Vergabe/Risikoanalyse auf das gesamte System erfolgt kundenseitig